



2024-04-25

BRNF

Lyftinstruktion



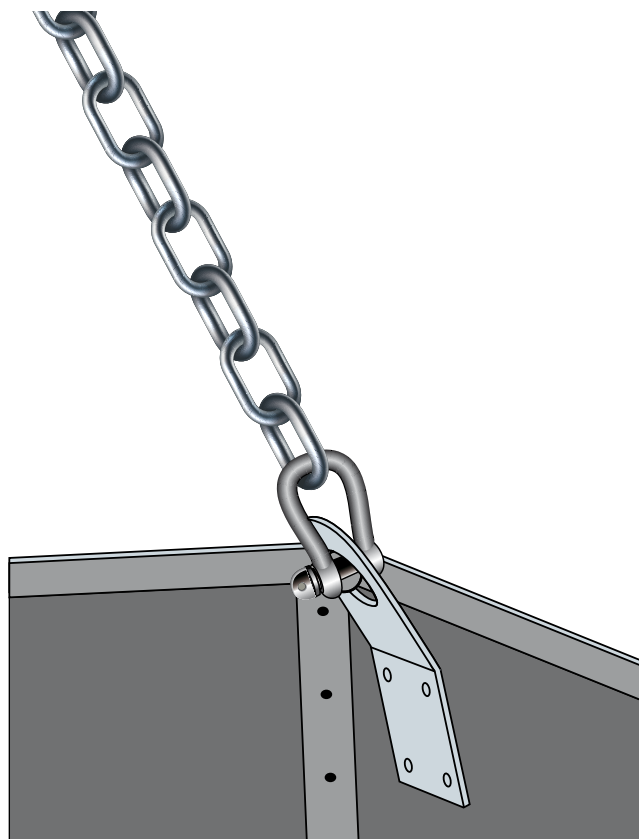
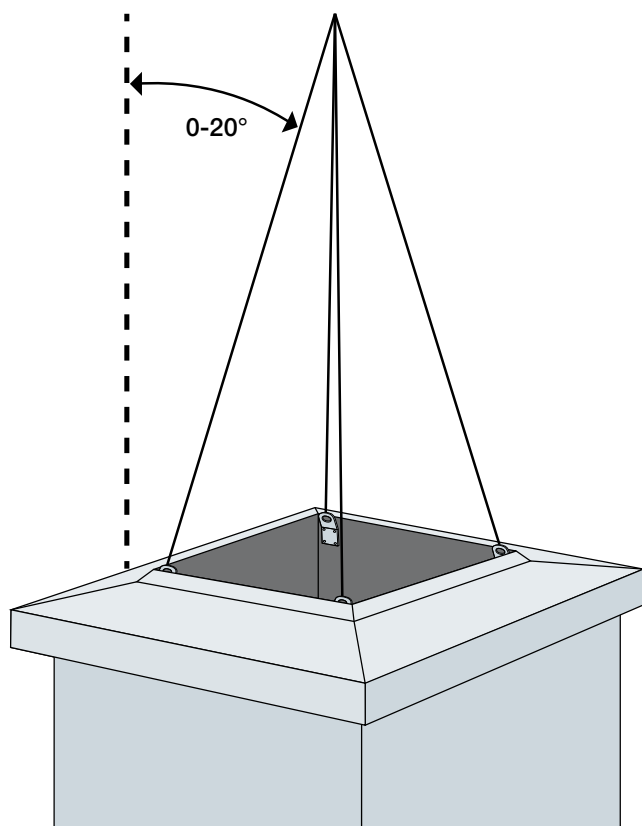
ALLMÄNT

- Lyft får endast utföras av därtill utbildad personal.
 - Lyft av produkter får endast utföras med för ändamålet godkända lyftredskap.
 - Följ de instruktioner och anvisningar som gäller för aktuell lyftmetod och aktuella lyftredskap.
 - Läs noga våra instruktioner som gäller för respektive produkt och storlek.
 - Endast produkten får lyftas. Personlyft eller lyft av annat slag får inte ske i samband med lyft av huv.
 - Vistas inte under hängande last.
 - Innan lyft kontrollera noga att anvisade lyftpunkter inte är skadade.
- Vid lyft av våra huvor ska de metoder som anges för huvmodellen tillämpas. Vi rekommenderar att H-ok eller ram-ok används vid lyft av produkter med fyra lyftpunkter eller mer för att erhålla så jämt fördelad belastning som möjligt.



Vid lyft av BRNF ska godkända schaklar, lyft- eller lastkrokar användas i kombination med kätting, sling eller stroppar. För kompensering av vinklar eller längder ska godkända vantskruvar användas.

1. Innan lyft: Läs noga igenom de allmänna lyftanvisningarna som gäller för BRNF (se sidan 1).
2. Montera schaklar eller krokar och lyft i samtliga fyra lyftpunkter.



Vikter

Storlek	Vikt kg
600	70
700	80
900	110
1100	145
1300	180