

FIDm

Självverkande backspjäll för
brandgas, med ställdon



BRANDSKYDD



2020-01-21

www.bevent-rasch.se



BEVENT RASCH

AIR SOLUTIONS – FOR A BETTER TOMORROW



FIDm



Produktbeskrivning

- Storlek Ø 100 till 250 mm
- Med ställdon
- Finns med i MagiCAD

FIDm - Fläkt I Drift-spjäll, motoriserat

FIDm är ett självverkande backspjäll avsett att förhindra brandgasspridning via tilluftssystemet i ventilationsanläggningen. FIDm är försett med ställdon och passar i anläggningar där man anpassar ventilationen efter behovet.

Motorisering

Backspjället kan styras med on/off-funktion eller kontinuerlig reglering 0-10V. Ändlägen kan begränsas för max/min-läge. FIDm är också försett med mätuttag för injustering.

Användning

Backspjället skall användas i kombination med fläkt i drift lösning, rökavluftning via frånluft eller liknande och kräver för att upprätthålla sin funktion att tilluft/fläkt är i drift under brandfallet. De brandtekniska funktionerna fungerar för alla de dimensionerande brandscenarion som kan förväntas uppstå med traditionellt använda brandutvecklingshastigheter. Projektering och brandteknisk analys ska göras av brandsakkunnig.

Inspektion/underhåll

Inspektion/underhåll ska ske vart tredje år, vid OVK, rengöring av kanaler samt vid ombyggnation.

Typgodkännande

SC0031-10

Projektering

Projekteringen ska utföras i enlighet med tillhörande projekteringsanvisning. Där finns en checklista med punkter beträffande tilluftssystemet, frånluftssystemet och ventilationssystemet i allmänhet, som skall uppfyllas. Ventilationssystemet bör dessutom brandtekniskt analyseras i sin helhet för att förhindra brandgasspridning. Detta bör utföras av brandsakkunnig.

Montering

FIDm ska sitta i tilluftskanalen för betjänad brandcell. Backspjället kan monteras vertikalt eller horisontellt och placeras i fläktrum, i schakt, i brandcellen, eller utanför brandcellen. Om backspjället placeras i brandcellen ska det skyddas från yttre brandpåverkan tex placeras ovan innertak.

Funktion

FIDm har en enkelt utdragbar insats med ett membran som stänger mycket snabbt vid övertryck i rummet. Utformningen av FIDm gör att backspjället får låg bygghöjd men också att insatsen är enkel att plocka ur. Demontering av insatsen möjliggör även åtkomlighet för inspektion och rengöring i kanalens båda riktningar.

Täthetsklass

Enl. AMA VVS & Kyl 16, **Klass C.**

Dimensioner

FIDm finns från Ø 100 till 250 mm.



Specifikation

Exempel:

Själverkande backspjäll för brandgas FIDm - 125 - 1

Motor		
24V On/Off	= 1	
230V On/Off	= 2	
24V Reglerande	= 3	

Tillbehör:

Temperaturregulator TR24-M
Tidströmställare TEL
Luftkvalitetsgivare aSense-VAV

Beskrivningsexempel enl. AMA VVS & Kyl 16

QJC.3

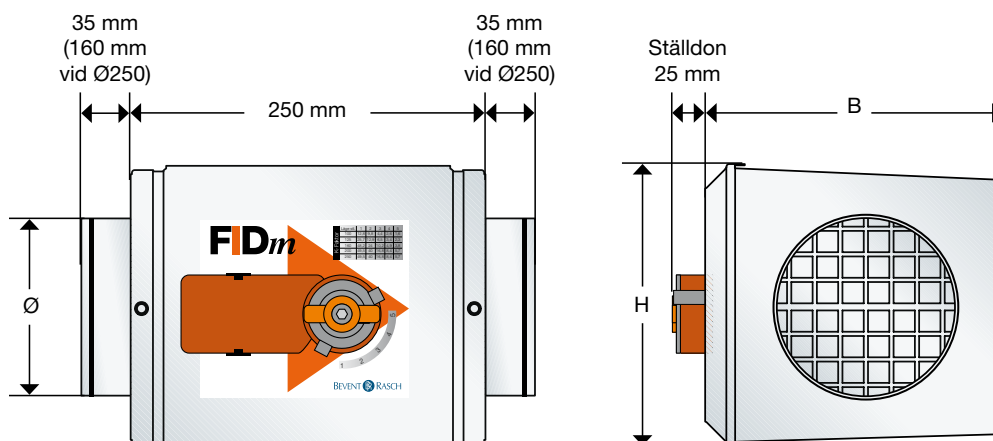
Själverkande backströmningsskydd.

Typgodkänt backströmningsskydd för brandgaser.

BS1

Fabrikat Bevent Rasch FIDm-125-1 med ställdon 2-läges 24V, för forcering, injustering och mätning av flödet.

Mått och vikt



Storlek Ø	H	B	Vikt kg
100	155	200	2,9
125	195	200	3,3
160	215	270	4,2
200	260	310	5
250	260	310	5,4



Tekniska data

Ljudnivå max: 35 dB(A)
Justerbara stopplackar 0-90°
Omgivningstemperatur: -10 till +50°C

FIDm - 1

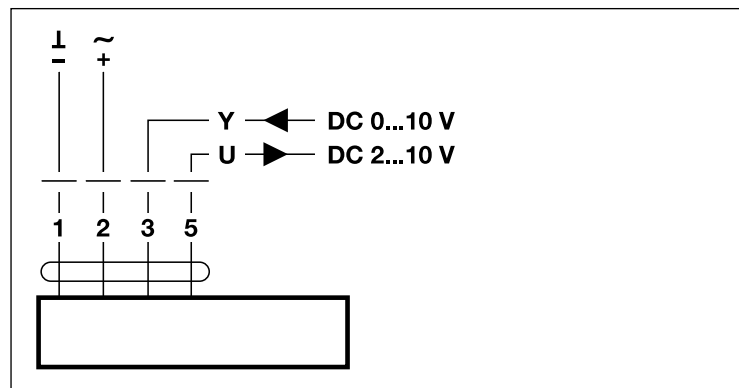
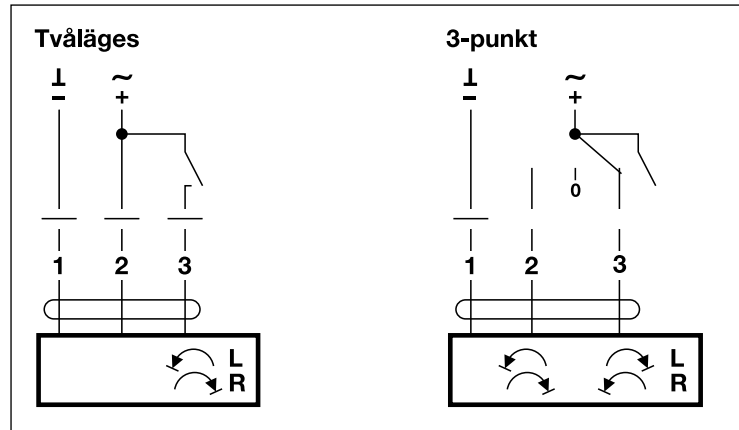
Spänning: AC 24V, DC 24V
Effekt: 0,2/0,5W
Dimensionering: 1V A
Tvåläges- eller 3-punktstyrning

FIDm - 2

Spänning: AC 230V
Effekt: 1/1,5W
Dimensionering: 3V A
Tvåläges- eller 3-punktstyrning

FIDm - 3

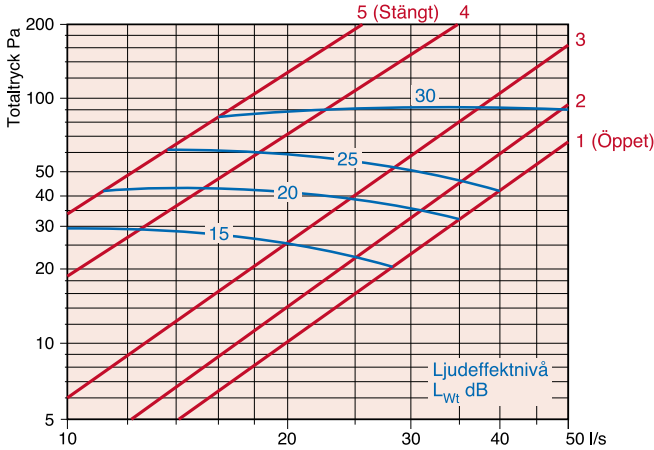
Spänning: AC 24V, DC 24V
Effekt: 0,5/1W
Dimensionering: 2VA
Styrsignal: 0-10V



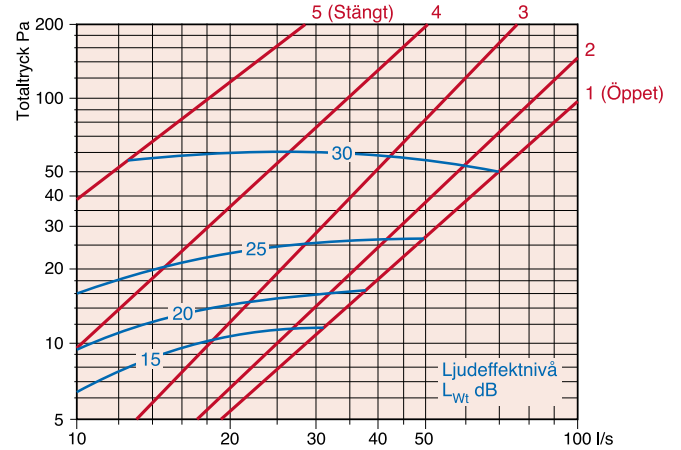


Dimensioneringsdiagram

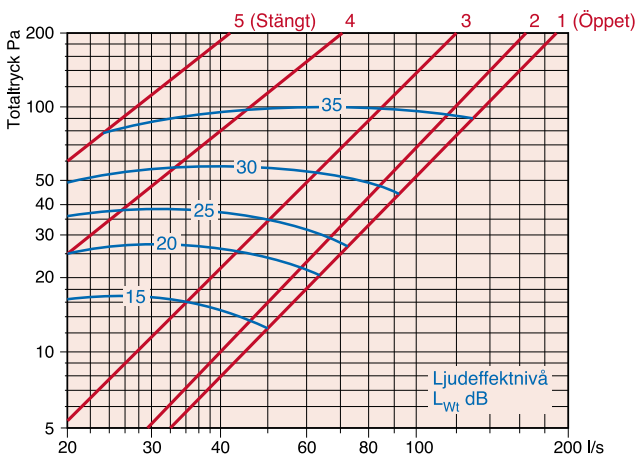
Storlek 100



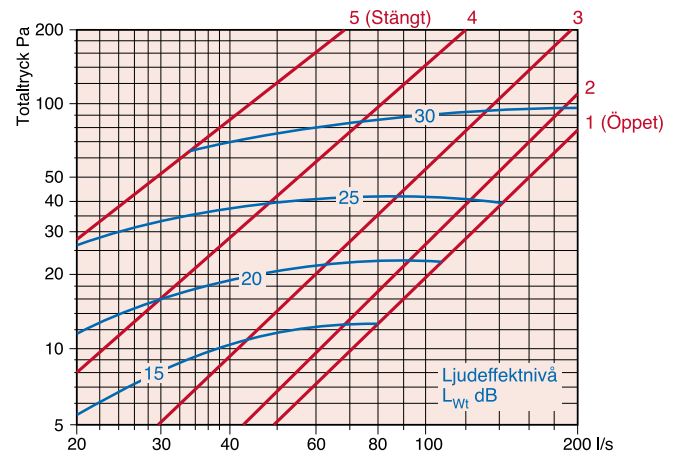
Storlek 125



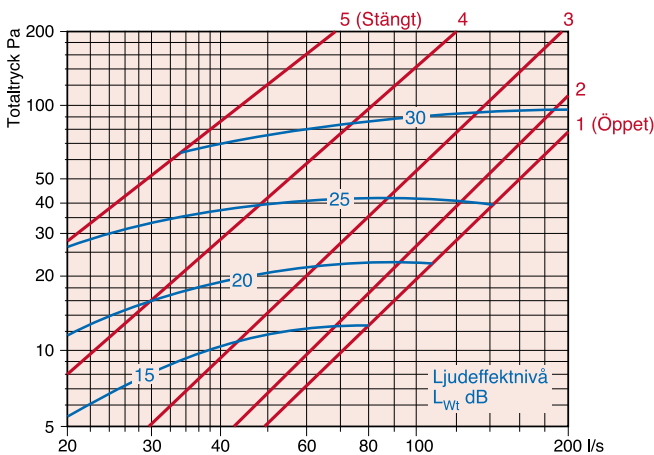
Storlek - 160



Storlek - 200



Storlek - 250



Ljuddata

Korrektion av ljudeffektnivå, L_{Wok} , i oktavband

$$L_{Wok} = L_{Wt} + K_{ok}$$

Korrektion, K_{ok} vid öppningsvinkel på 90°

Dim. Ø mm	Mittfrekvens Hz							
	63	125	250	500	1000	2000	4000	8000
100	-18	-7	-9	-7	-12	-17	-21	-21
Tol. dB	±9	±4	±5	±4	±8	±11	±13	±13
125	-16	-7	-9	-8	-14	-17	-19	-20
Tol. dB	±6	±5	±5	±5	±5	±7	±9	±10
160	-18	-5	-9	-13	-16	-15	-20	-23
Tol. dB	±8	±4	±5	±7	±6	±8	±11	±14
200	-18	-8	-6	-11	-13	-14	-18	-20
Tol. dB	±9	±6	±4	±5	±5	±6	±8	±10
250	-18	-8	-6	-11	-13	-14	-18	-20
Tol. dB	±9	±6	±4	±5	±5	±6	±8	±10