

RCKD

Kanaldetektor



BRANDSKYDD



2022-03-24

www.bevent-rasch.se



BEVENT RASCH

AIR SOLUTIONS – FOR A BETTER TOMORROW



Snabbfakta

- Rökdetektor för kanalmontage
- Optisk detektor
- Indikering för nedsmutsning av detektorhuvud
- Med 0,6 m venturirör i standardutförande

Användning

Indikering av rök i ventilationskanaler.

Utförande

Detektor för kanalmontage med optiskt detektorhuvud, kapsling och venturirör. Servicelarm som indikerar nedsmutsat detektorhuvud. Spänningsmatning sker från kontrollpanel eller kontrollenhet.

Material

Detektor, vit PC-plast med metallnät. Adapterkåpa med lock av klar ABS-plast för kanal-detektor. Venturirör av aluminium.

Funktionsbeskrivning

Rökdetektorn har optiskt detektorhuvud.

Den har en lysdiod med dubbla funktioner:

- utlöst detektor indikeras med rött sken (detektor, kapsling)
- nedsmutsad detektor indikeras med grönt sken (detektor) alt. gult sken (kapsling)

Detektorer skall stå under ständig tillsyn och skall rengöras med jämna tidsintervall för att undvika falsklarm. Detektorhuvudet byts enkelt ut genom sin bajonettinfattning i sockeln. Vid detektering i ventilationskanaler place-

ras detektorhuvudet i en kapsling. Mellan kapsling och kanal dras ett venturirör, för att leda in ventilationsluft till detektorhuvudet. På detta sätt kan man uppfylla alla krav på god brandsäkerhet vid lufthastigheter mellan 0,2 m/s till 20 m/s. Vid lägre hastigheter används venturirör med hjälpfläkt. För visuell indikering av flöde genom kanal-detektor finns en flödesvipa inmonterad som svänger ut vid luftflöde.

Montering och placering

Detektorer är känsliga mätinstrument varför man bör vara noga med placeringen. De bör inte placeras nära störkälla. Avståndet före störkälla bör ej väljas kortare än 3 hydrauliska diametrar och efter störkälla ej kortare än 5 hydrauliska diametrar. Dessa avstånd är svåra att hålla, varför 2 resp 3 hydrauliska diametrar undantagsvis accepteras.

Kanal-detektor RCKD levereras som standard med 0,6 m långt venturirör som kapas enligt anvisning. När kanalen är större än 0,6 m skall röret gå igenom hela kanalen, enligt våra montageanvisningar, varför längre venturirör RBVR erfordras.

Montagehylla RBMD används för cirkulära kanaler och för att få obruten isolering av kanal.

Vid montering utomhus, på kallvindar etc., isoleras kanal-detektor. Vid dold detektor används ljusdosa RBLD kompletterad med skylt "Dold Rökdetektor".

Tillbehör

Montagehylla kanal-detektor	RBMD
Venturirör kanal-detektor	RBVR
Ljusdosa	RBLD



Specifikation

Kanaldetektor **RCKD - 0**

Anm. Venturirör 0,6 m utan hjälpfläkt ingår

TILLBEHÖR, kanaldetektor

Montagehylla RBMD

Venturirör **RBVR - 1 - 0**

Längd

0,6 m	= 1	
ST-EXTEND 1,06 m	= 4	
Utan hjälpfläkt	= 0	
Med hjälpfläkt	= 1	

Ljusdosa RBLD

Beskrivningsexempel enligt AMA VVS & KYL 12

UBK.121

Givare för koncentration, kanalmonterade, kontinuerligt elektriska. Rökdetektor.

GX1

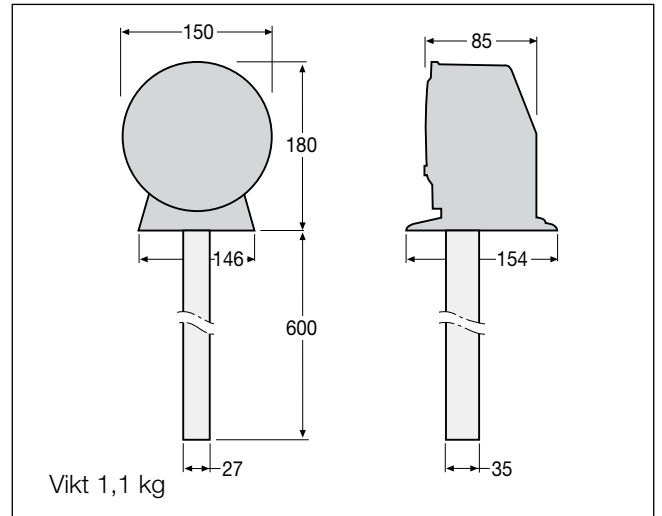
Optisk rökdetektor av fabrikat Bevent Rasch för kanalmon-
tage med indikering av nedsmutsning.

RCKD - 0 x st

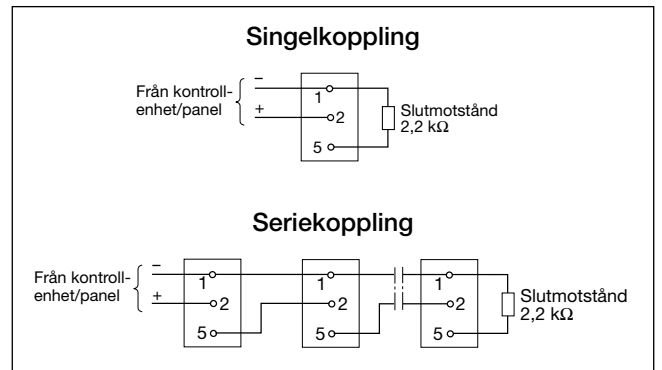
Tekniska data

Driftspänning	
- optisk	16-30V DC
- hjälpfläkt	24V AC, 75 mA
Driftström	0,04 mA
Larmström	40 mA
Servicealarmström	10 mA
Omgivningstemperatur:	-10 till +55°C
Tillåten fuktighet	99% rF
Max. lufthastighet	20 m/s
Servicealarm	Indikeras med: grön lysdiod (detektor) gul lysdiod (kapsling)
Brandgasalarm	Indikeras med: röd lysdiod (detektor, kapsling)
Kapslingsklass	IP54

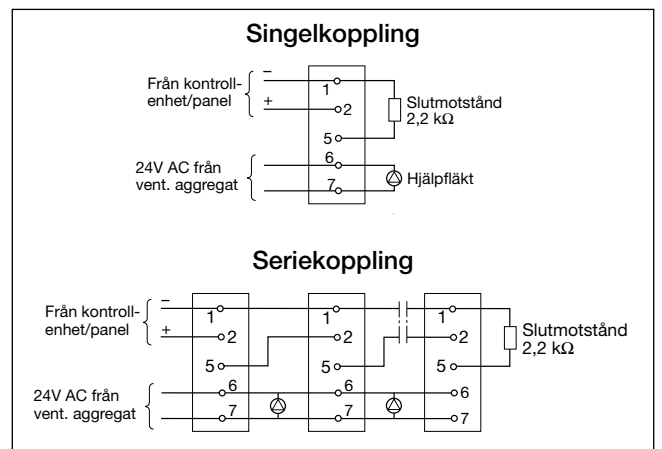
Mått och vikt



Kopplingschema utan hjälpfläkt



Kopplingschema med hjälpfläkt



Anm.
Ev. ljusdosa RBLD inkopplas enl. följande:
- RCKD = mellan anslutningsplintar 3 och 4