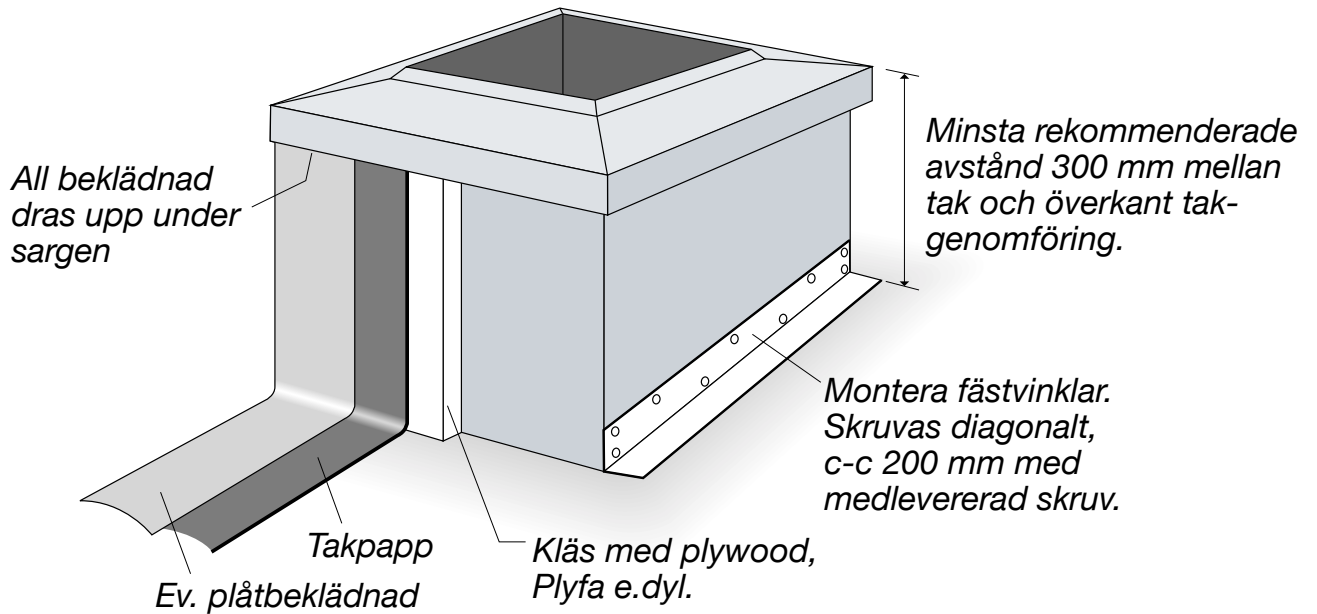


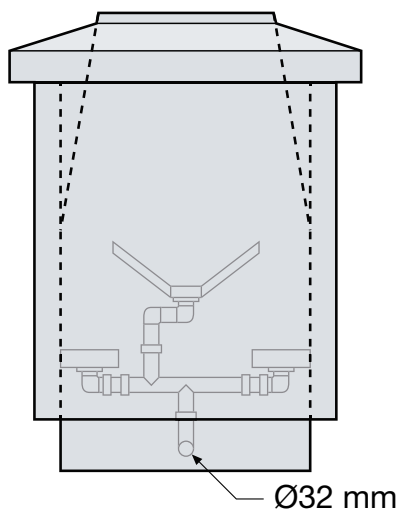


2023-04-12



Storlek	Håltagning ∅ mm
600	730
700	830
900	1030
1100	1230
1300	1430

Efter montering skall huvens dräneringssystem anslutas med Ø32 mm plaströr till ett avlopp. Innan detta sker behöver huvens öppning täckas då eventuellt regn annars kommer in i byggnaden.



Underhåll & Rengöring

- Kontrollera att huvan inte har några synliga utvändiga skador
- Säkerställ att huvens luftvägar inte blockeras av obehöriga detaljer eller objekt
- Inspektera huvens tre silar och rännplåtar, rensa från eventuella löv och annan smuts som kan stoppa dräneringen
- Rengör ej huvan med högtryckstvätt

OBS! Huv och takgenomföring monteras horisontellt.