

RAER

Rektangulärt tryckavlastningsspjäll



BRANDSKYDD



2022-03-14

www.bevent-rasch.se



BEVENT RASCH

AIR SOLUTIONS – FOR A BETTER TOMORROW



Snabbfakta

- Täthetsklass 3
- Storlekar från 200-200 mm till 1600-1600 mm
- Påmonterat säkerhetsställdon 24V eller 230V
- Strömlöst öppet
- Varmförzinkat alt. rostfritt utförande
- Gejdanslutning alt. Flänsanslutning
- Finns med i MagiCAD

Användning

Typgodkänt spjäll för tryckavlastning/evakuering av brandgas, som tillåts komma in i kanalsystemet och därefter evakueras via brandavlastningskanaler. Även som förbigångsspjäll för luftbehandlingsaggregat.

Typgodkännande nr. 0096

Storlek

200 x 200 mm t.o.m. 1600 x 1600 mm.

Utförande

Tryckavlastningsspjällen levereras förberedda för utvändigt isolering, kompletta med påmonterade, underhållsfria, elektriska 24V säkerhetsställdon (om inget annat anges), som har inbyggda signalkontakter för indikering av spjällläge. Gejd- eller flänsanslutning.

Material och ytbehandling

Hölje och detaljer av förzinkad stålplåt enligt miljöklass C3. För högre miljökrav kan alternativa material erbjudas.

Ställdon

Tryckavlastningsspjäll levereras i normalutförande med elektriskt 2-läges säkerhetsställdon 24V med fjäderåtergång, energilöst öppet. I samband med övervakningssystem MRB används alltid 24V ställdon. Spjäll kan också levereras med elektriskt ställdon 230V.

Observera att tryckavlastningsspjäll alltid levereras med fabriksmonterat ställdon för att typgodkännandet skall gälla.

Övrigt

Alla redovisade data gäller spjäll i normalutförande.



Tillbehör

| | |
|------------------------|-----------------------------|
| BRAS | Anslutningsstos för RABR |
| RCKB | Kopplingsbox |
| RCDU | MRB-system, max 2 spjäll |
| RCKB4 | MRB-system, max 4 spjäll |
| RCMU8 | MRB-system, max 8 spjäll |
| RCKD/-RD | Rökdetektorer |
| RCTU/RCTC | MRB3-system, max 236 spjäll |
| FENIX2 | max 2st spjäll |
| FENIX4 / FENIX+ | max 16st spjäll |

Specifikation

Exempel:

Tryckavlastningsspjäll RAER - 600 - 400 - 1 - 1 - 1

Storlek

Bredd x Höjd (B x H), mm

Anslutning

Gejd = 1

Fläns = 2

Material

Varmförzinkad stålplåt = 1

Rostfritt EN 1.4404 (SS2343) = 3

Ställdon

Elektriskt, 24V = 1

Elektriskt, 230V = 3

Beskrivningsexempel enl. AMA VVS & Kyl 12

QJD Tryckavlastningsspjäll

Tryckavlastningsspjäll med säkerhetsställdon 24 V

ES1

Fabrikat Bevent Rasch,

RAER-XXX-XXX-1-1-1 3 st

alternativ text

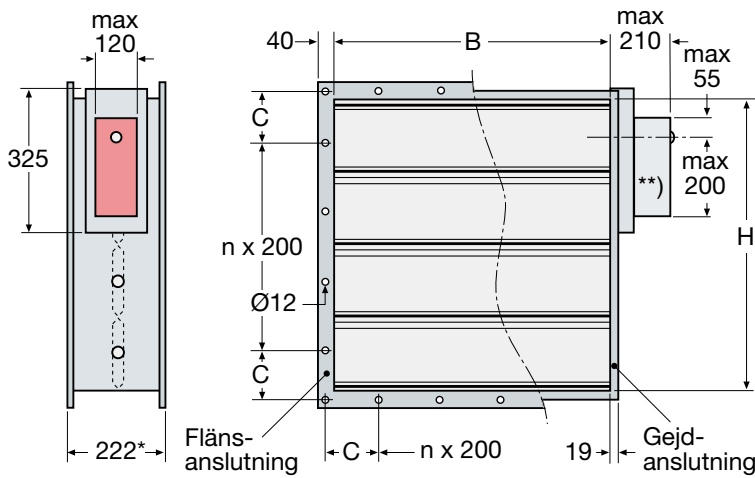
Fabrikat Bevent Rasch typ RAER i varmförzinkat utförande och med 24 V ställdon.

Storlek

RAER-600 x 400 3 st



Mått och vikt



*) Vid gejdanslutning = 226

**) Monteras längs med kanalen vid små spjällstorlekar

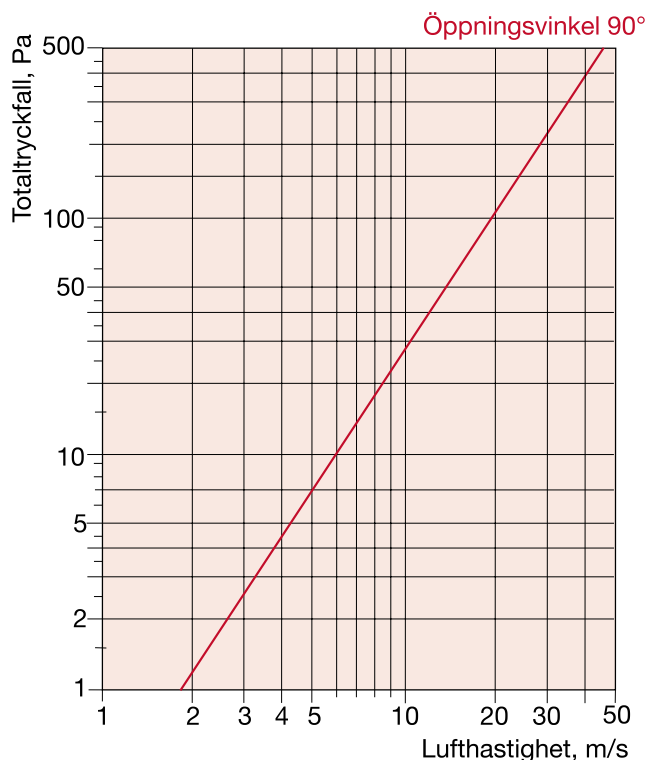
| Storlek B eller H | C | Antal hål n | Antal blad |
|-------------------|-----|-------------|------------|
| 200 | 120 | 0 | 1 |
| 250 | 145 | 0 | 1 |
| 300 | 170 | 0 | 2 |
| 350 | 195 | 0 | 2 |
| 400 | 120 | 1 | 2 |
| 500 | 170 | 1 | 3 |
| 600 | 120 | 2 | 3 |
| 700 | 170 | 2 | 4 |
| 800 | 120 | 3 | 4 |
| 900 | 170 | 3 | 5 |
| 1000 | 120 | 4 | 5 |
| 1100 | 170 | 4 | 6 |
| 1200 | 120 | 5 | 6 |
| 1300 | 170 | 5 | 7 |
| 1400 | 120 | 6 | 7 |
| 1500 | 170 | 6 | 8 |
| 1600 | 120 | 7 | 8 |

Vikt inkl. ställdon, kg

| H | B | | | | | | | | | | | | |
|------|-----|-----|-----|-----|-----|-----|-----|-----|-----|------|------|------|------|
| | 200 | 250 | 300 | 350 | 400 | 500 | 600 | 700 | 800 | 1000 | 1200 | 1400 | 1600 |
| 200 | 10 | 11 | 12 | 13 | 13 | 14 | 16 | 17 | 18 | 21 | 23 | 26 | 28 |
| 250 | 11 | 12 | 12 | 13 | 13 | 15 | 16 | 17 | 18 | 21 | 24 | 26 | 29 |
| 300 | 11 | 12 | 13 | 14 | 14 | 15 | 16 | 18 | 19 | 21 | 24 | 27 | 29 |
| 350 | 13 | 14 | 15 | 16 | 16 | 18 | 19 | 21 | 22 | 25 | 28 | 31 | 35 |
| 400 | 13 | 14 | 15 | 16 | 16 | 18 | 19 | 21 | 22 | 25 | 28 | 31 | 35 |
| 500 | 14 | 15 | 15 | 17 | 17 | 18 | 20 | 21 | 23 | 26 | 29 | 32 | 35 |
| 600 | 16 | 16 | 17 | 19 | 19 | 21 | 23 | 25 | 26 | 30 | 34 | 37 | 41 |
| 700 | 16 | 17 | 18 | 20 | 20 | 22 | 24 | 25 | 27 | 31 | 34 | 38 | 42 |
| 800 | 18 | 19 | 20 | 22 | 22 | 24 | 27 | 29 | 31 | 35 | 39 | 43 | 47 |
| 1000 | 21 | 22 | 23 | 25 | 25 | 28 | 30 | 33 | 35 | 40 | 44 | 49 | 54 |
| 1200 | 23 | 25 | 26 | 29 | 29 | 31 | 34 | 36 | 39 | 44 | 50 | 55 | 60 |
| 1400 | 26 | 27 | 29 | 32 | 32 | 35 | 37 | 40 | 43 | 49 | 55 | 61 | 67 |
| 1600 | 28 | 30 | 32 | 35 | 35 | 37 | 41 | 44 | 48 | 54 | 60 | 67 | 73 |



Dimensioneringsdiagram



Eltekniska data

(värden inom parentes avser 230V)

Ställdon typ BF..

Dimensionering, max 10 VA (12,5 VA)

Gångtid;

- motor öppning, max ca 140 s

- fjäderåtergång, max..... ca 20 s

Kapslingsklass IP 54

Matningsspänning 24V~ ±20%, 50/60Hz
24V= ±10%
(220-240V~ , 50/60Hz)

Omgivningstemperatur -30° till +50°C

Säkerhetstemperatur -30° till +75°C
(24 tim. garanterad säkerhet)

Utlösningstemperatur

vid termisk sensor 72°C

Ändlägeskontakter

- belastning ≤ 300 mW min 1 mA/5V=, max 100 mA/250V~

Efter överskridning av ovanstående värden gäller:

- belastning > 300 mW min 100 mA, max 3 A/250~

Ljudnivå vid öppning ca 45 dB(A)

Ljudnivå vid stängning ca 62 dB(A)

Kopplingsschema

