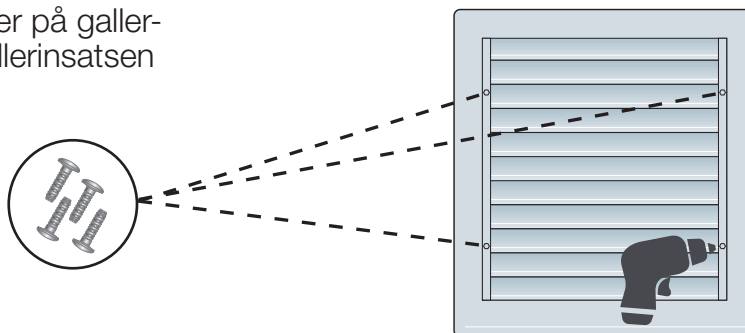


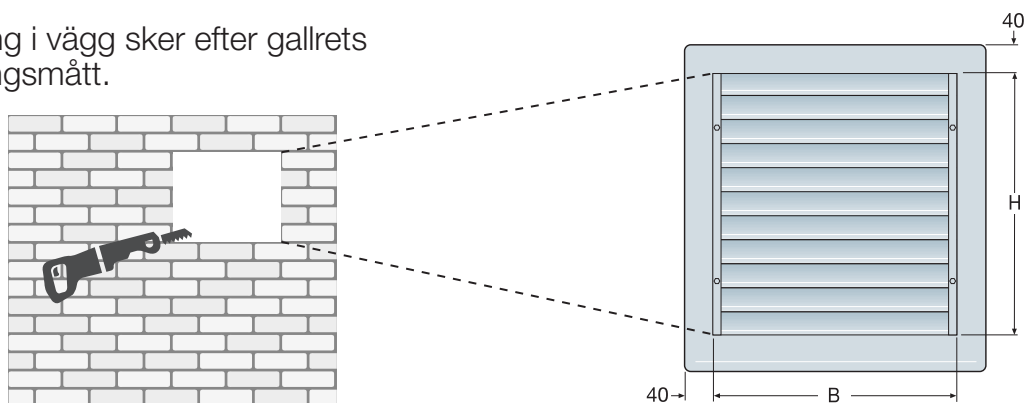


2020-02-14

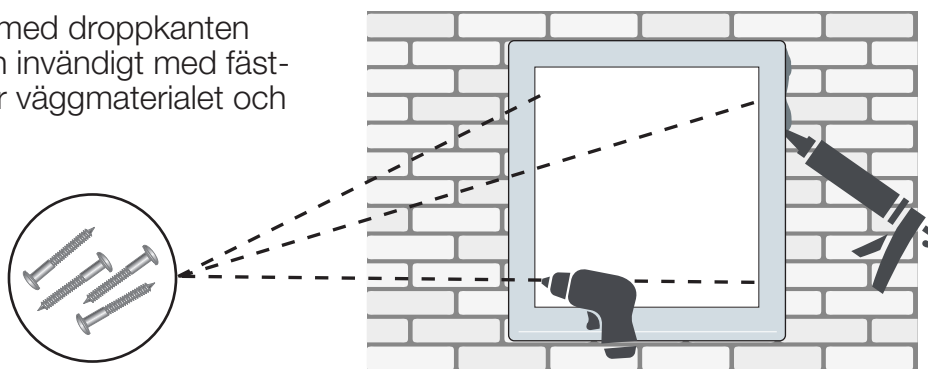
1. Lossa skruvarna som sitter på gallerinsatsen och separera gallerinsatsen från gallerramen



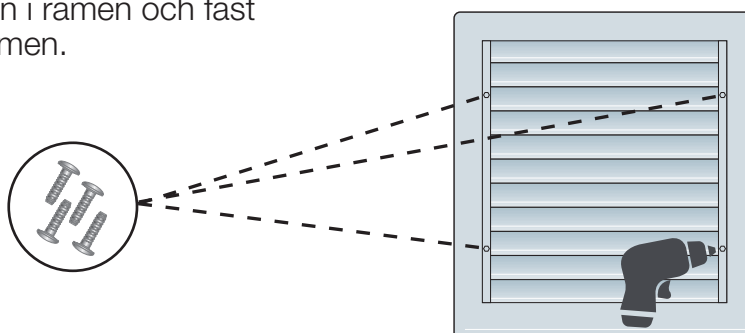
2. Håltagning i vägg sker efter gallrets beställningsmått.



3. Montera därefter ramen med droppkanten nedåt. Skruva fast ramen invändigt med fästelement specificerade för väggmaterialet och täta mot underlaget.



4. Återmontera gallerinsatsen i ramen och fäst den med skruvarna på ramen.



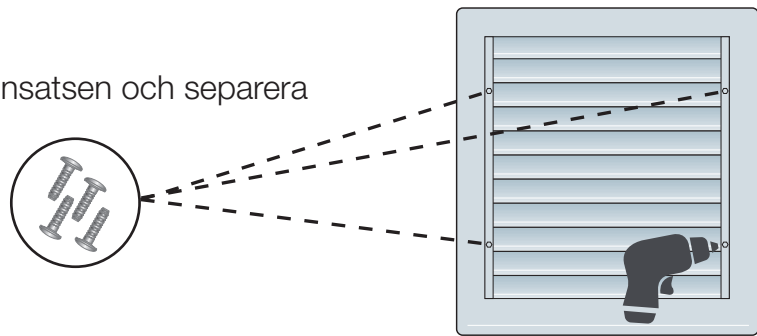
OBS! Använd överbleck för att undvika att vatten leds in bakom gallret.



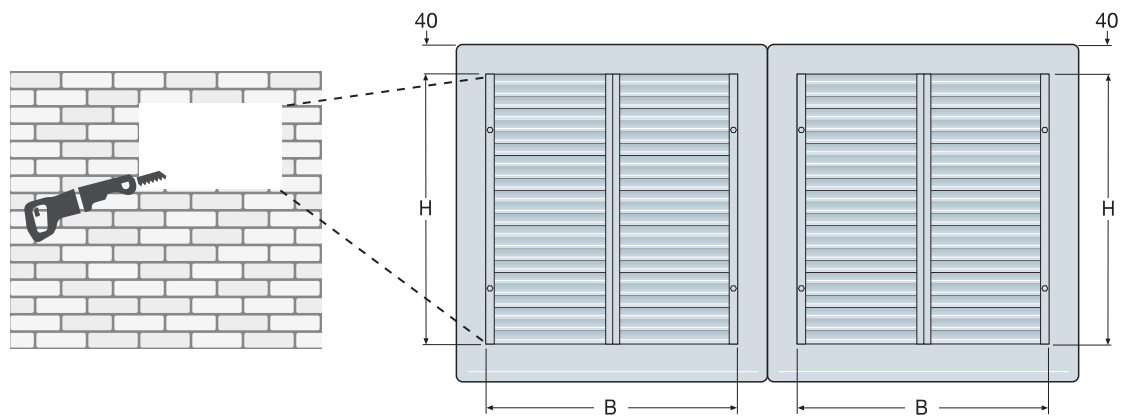
Anvisning för standardgaller delade från fabrik

(upp till storlek 2000x2000)

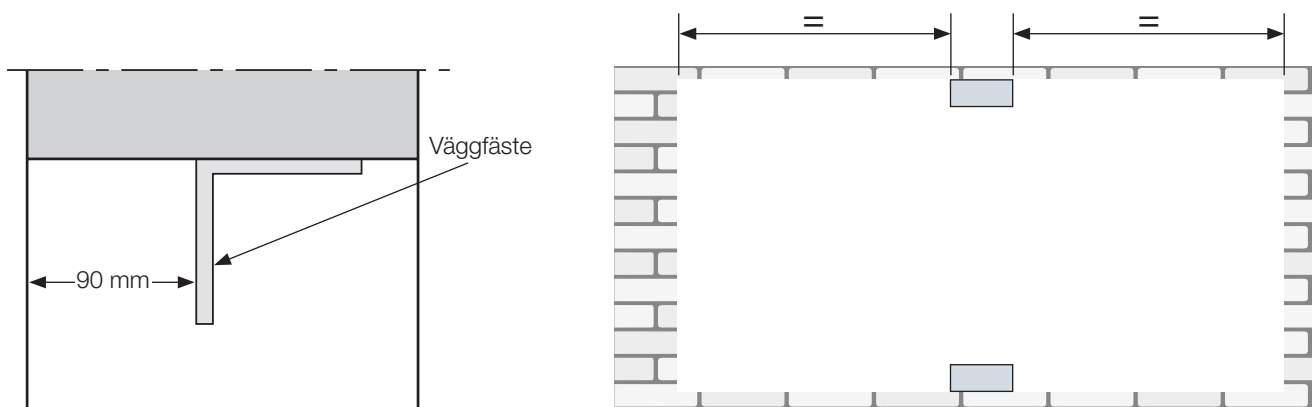
1. Lossa skruvarna som sitter på gallerinsatsen och separera gallerinsatsen från gallerramen



2. Håltagning i vägg sker efter gallrets beställningsmått.



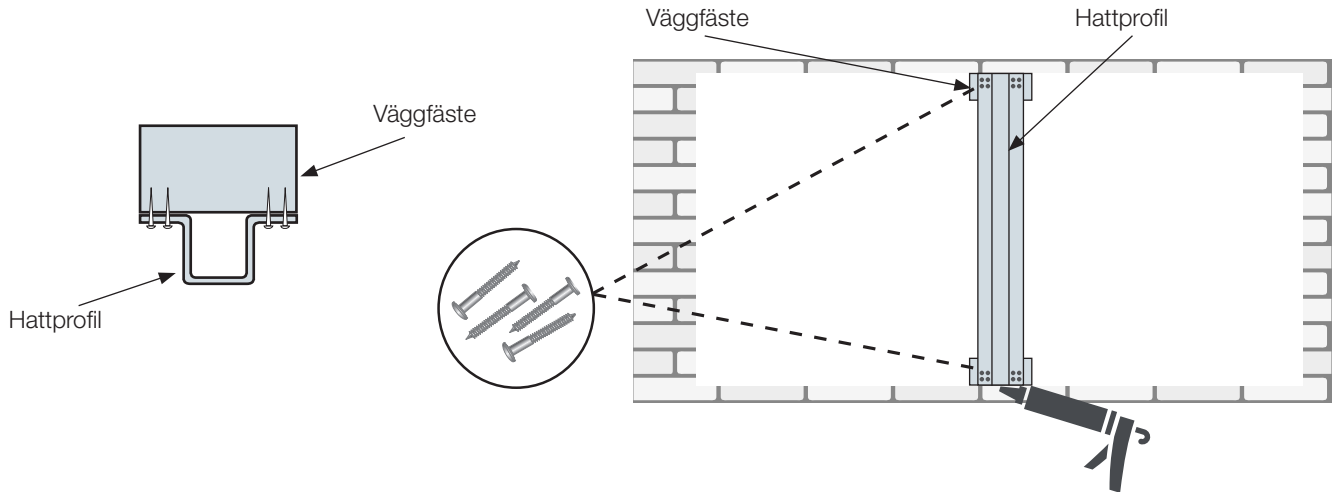
3. Montera väggfästen. Fästen monteras i centrum på öppningens över- och underkant. Väggfästet monteras 90 mm in, mätt från väggens ytterskikt. Välj fästelement efter väggkonstruktion.



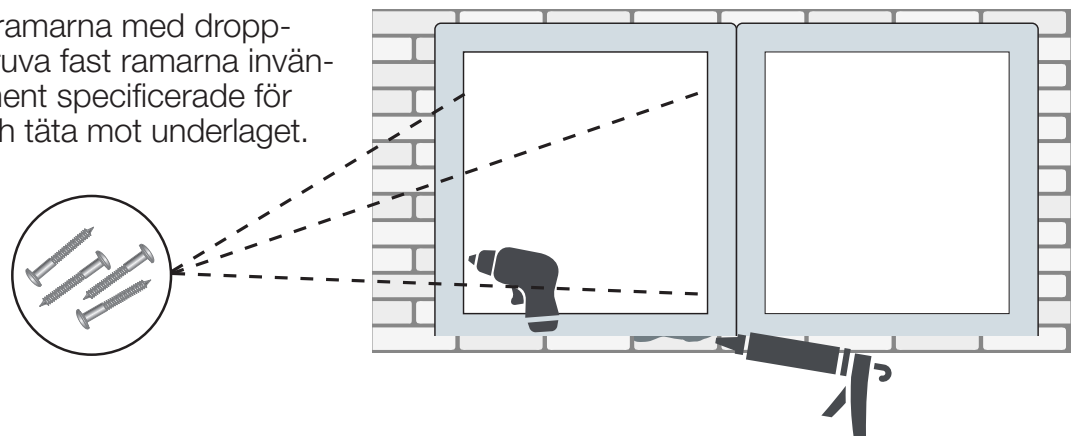
- 3.1 Montera trä- eller förstärkningsregel i metall om väggkonstruktionen inte möjliggör fullgod infästning.



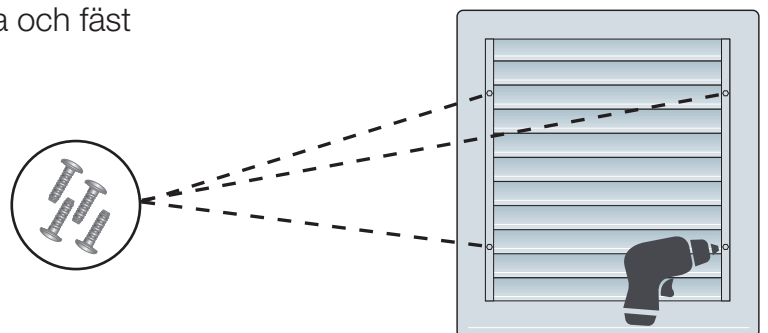
4. Montera hattprofilen mellan väggfästena med tillhörande monteringssskruv 4,2x13. Applicera tätningsmassa mellan vägg och hattprofilens över- och underkant.



5. Montera därefter ramarna med droppkanten nedåt. Skruva fast ramarna invändigt med fästelement specificerade för väggmaterialet och täta mot underlaget.



6. Återmontera gallerinsatserna i ramarna och fäst dessa med skruvar på ramarna.



OBS! Använd överbleck för att undvika att vatten leds in bakom gallret.



Anvisning för galler delade från fabrik (över 2000 mm)

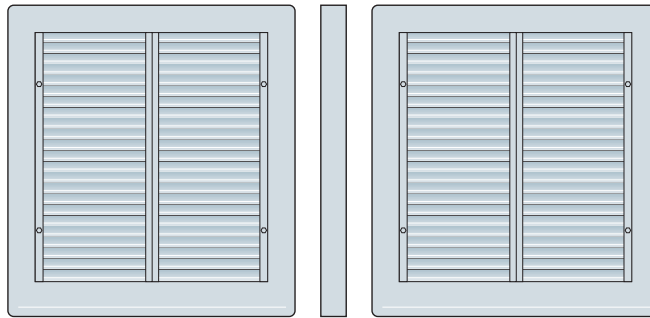
- Galler med en sida **större** än 2000 mm levereras i delat utförande. Skarvplåtar mellan gallren medlevereras.
- Gallrets beställningsmått är håltagningsmåtten.



- Är gallret delat på båda sidor (bredd och höjd) ansvarar kund för ev. ramverk, infästningsplåtar och fästelement, dvs detta skickas ej med från tillverkaren.

BRYH-galler delat på bredden

BRYH-galler delat på bredden.
Sett uppifrån med skarvplåt.



Skarvplåtens bredd är ca 75 mm

BRYH-galler delat på höjden

BRYH-galler delat på höjden.
Sett från vänster med skarvplåt.

