

RCRD

Rumsdetektor



BRANDSKYDD



2018-10-22

www.bevent-rasch.se



BEVENT RASCH

AIR SOLUTIONS – FOR A BETTER TOMORROW



Snabbfakta

- Rökdetektor för montage i rum
- Optisk detektor
- Indikering för nedsmutsning av detektorhuvud

Användning

Indikering av rök i rum.

Utförande

Detektor för takmontage med optiskt detektorhuvud och sockel med bajonettfattning, vilket gör den lätt att montera och demontera. Servicelarm som indikerar nedsmutsat detektorhuvud. Spänningsmatning sker från kontrollpanel eller kontrollenhet.

Material

Vit PC-plast med metallnät.

Funktionsbeskrivning

Rökdetektorn har optiskt detektorhuvud. Den har en lysdiod med dubbla funktioner:

- utlöst detektor indikeras med rött sken
- nedsmutsad detektor med grönt sken

Detektorer skall stå under ständig tillsyn och skall rengöras med jämna tidsintervall för att undvika falsklarm. Detektorhuvudet byts enkelt ut genom sin bajonettfattning i sockeln.

Montering och placering

Detektorer är känsliga mätinstrument varför man bör vara noga med placeringen.

Specifikation

Exempel

Rumsdetektor RCRD - 0

Beskrivningsexempel enligt AMA VVS & KYL 12

UBK.221

**Givare för koncentration, rumsmonterade, kontinuerligt elektriska.
Rökdetektor.**

GX1

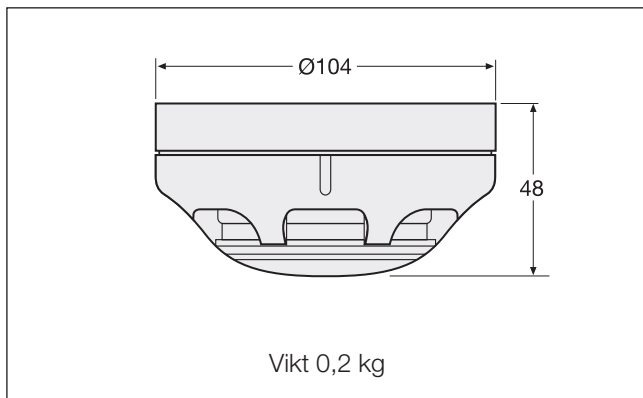
Optisk rökdetektor av fabrikat Bevent Rasch för rumsmon-
tage med indikering av nedsmutsning.

RCRD - 0

x st



Mått och vikt



Tekniska data

Driftspänning	10-30V DC
- optisk	
Driftström	0,05 mA
Larmström	40 mA
Servicealarmström	10 mA
Omgivningstemperatur:	-10 till +55°C
Tillåten fuktighet	99% rF
Servicealarm	Indikeras med grön lysdiod
Brandgasalarm	Indikeras med röd lysdiod
Kapslingsklass	IP22 (rumsdetektor)

Kopplingschema

