

# BRBO

Backspjäll



GALLER



2017-07-31

[www.bevent-rasch.se](http://www.bevent-rasch.se)



**BEVENT RASCH**

AIR SOLUTIONS – FOR A BETTER TOMORROW



## Snabbfakta

- Storlek från Ø100 mm till 630 mm
- Spiroanslutning
- Ram av varmförzinkad stålplåt som standard, alt. rostfri plåt Jalusier av aluminium.

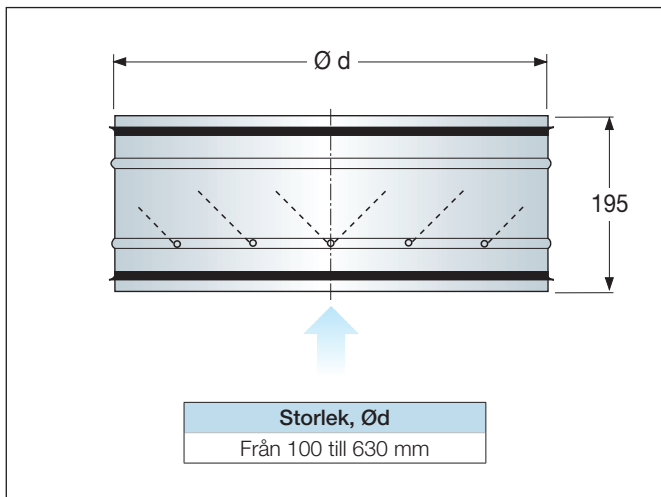
## Användningsområde

BRBO är ett cirkulärt backspjäll med spiroanslutning för montering i vertikala kanaler. Spjällbladen är självstängande vid utebliven luftström.

## Material, ytbehandling

Höljet är som standard tillverkat av varmförzinkad stålplåt med spjällblad av aluminium. Höljet kan även tillverkas i aluzink AZ185 eller i rostfritt EN 1.4301 (SS2333) alt. EN 1.4404 (SS2343).

## Dimensioner



## Specifikation

Exempel:

**Backspjäll**

**BRBO - 200 - 1**

Storlek, mm  
se måttabell

Material:

Varmförzinkad stålplåt	= 1
Rostfritt EN 1.4301 (SS2333)	= 2
Rostfritt EN 1.4404 (SS2343)	= 3
Aluzink AZ185	= 4

## Beskrivningsexempel enl. AMA VVS & Kyl 16

QJB LUFTSPJÄLL

QJB.5 Backspjäll

BSP1 Fabrikat Bevent Rasch, BRBO-X-1

## Dimensioneringsdiagram

Luft hastigheter beräknas på anslutningsarean.

