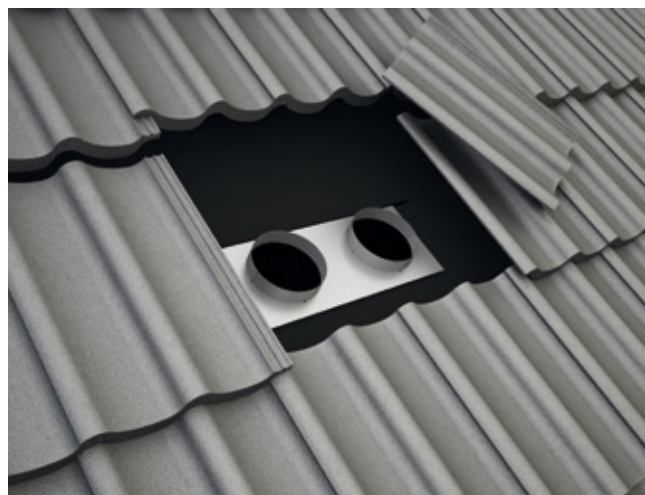
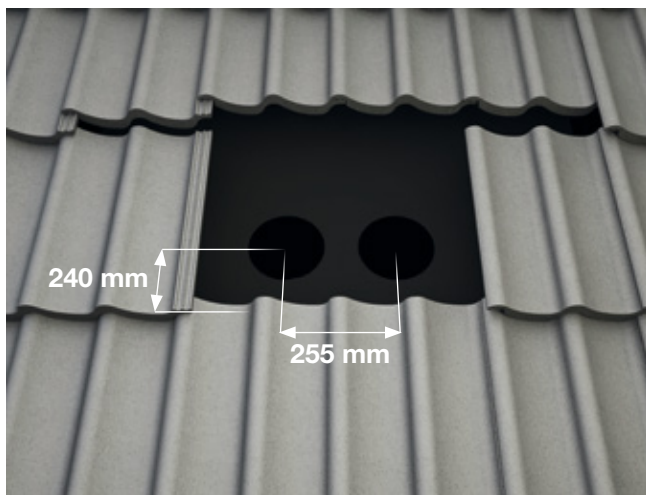


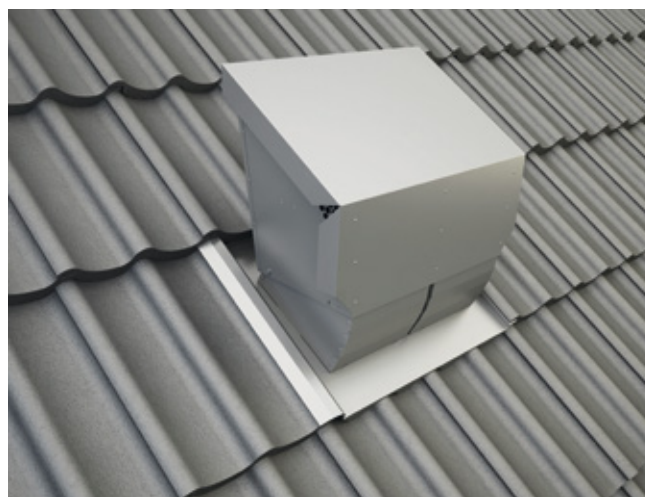


2022-12-21



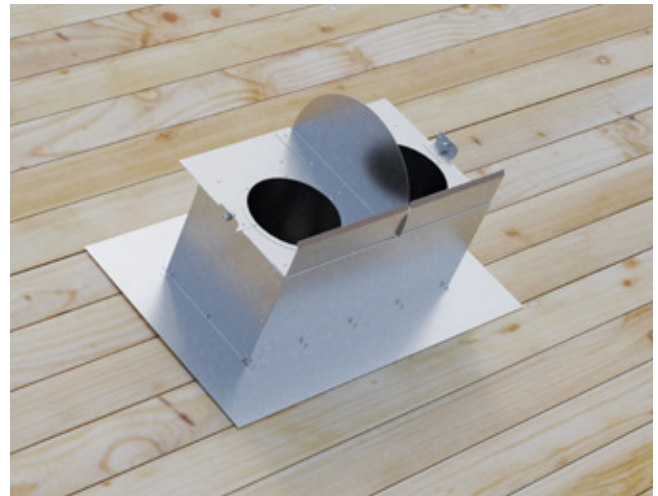
1. Lyft bort de takpannor där huvan ska placeras och märk ut hålens placering. Kontrollera att hålen inte hamnar ovanför en takstol och att utrymme för kanaler finns. I höjddled ska hålens centrum ligga 240 mm från framkant på takpannorna i samma rad. Hålen i taket ska vara 230 mm. Ta upp hålen.

2. Skär ett snitt i pappen och skjut in underbeslaget. Underbeslaget kan skruvas fast vid behov. Täta med ex. silikon eller motsvarande.



3. Skjut upp takpannan ovanför huvan och montera överbeslaget. Skruva fast överbeslaget mot underlaget, täta vid behov och skjut tillbaka takpannan.

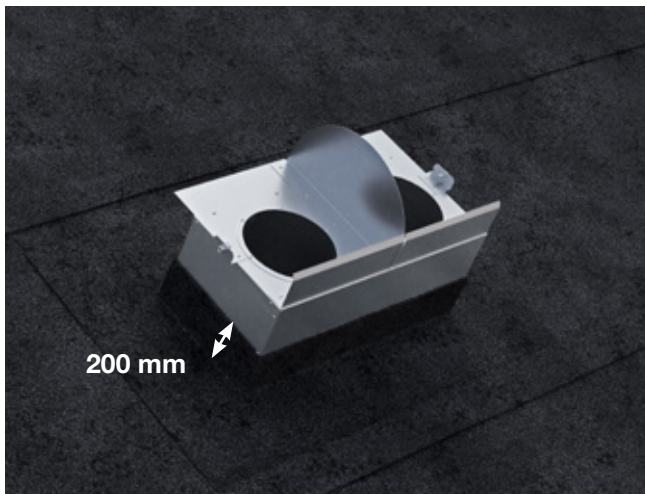
4. Vänd huvan till önskat utseende. Montera medlevererade gängade skruv. Vinkla huvan till önskad lutning och skruva fast med medlevererade, självborrande skruv.



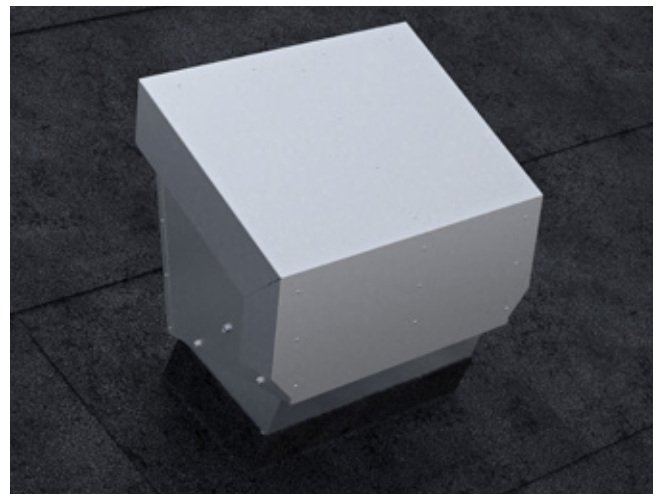
1. Märk ut hålets placering och kontrollera att de inte hamnar ovanför en takstol samt att utrymme för kanalen finns.

Håltagningsmått är Ø230 mm.

2. Montera takgenomföringen enligt bild och skruva fast den i taket.



3. Klä in takgenomföringens samtliga sidor med ytpapp. Uppvik och utvik 200 mm.
Tips! Stryk takgenomföringen med en primer för bättre vidhäftning av ytpappen.



4. Montera huven och fäst den med de gängade skruvarna.
Vinkla huven till önskad lutning och lås positionen med de självborrande skruvarna.