

RABC-VAP

Cirkulärt brandgasspjäll med tryckregleringsfunktion



BRANDSKYDD



2023-05-11



Produktbeskrivning

- Brandklass E60 / E120S
- Fullständigt skydd mot spridning av brandgaser
- Storlekar från 100 mm till 630 mm
- Påmonterat reglerande säkerhetsställdon 24V
- Montering i kanal
- Enkel reglering av tryck, VAP/CAP
- Modbus kommunikation
- Finns med i MagiCAD
- CE-märkt byggprodukt enl. 15650:2010
- P-märkt

Två spjäll i ett!

Bevent Rasch har utvecklat ett brandgasspjäll i brandklass E60/E120S som används för tryckreglering i alla typer av ventilationsanläggningar samtidigt som man har ett fullständigt skydd mot spridning av brandgaser.

Användning

Spjäll i kombination med väggar eller bjälklag för brandsektionering av värme-, ventilations- och luftkonditioneringsinstallationer i byggnader. I enlighet med den harmoniserade europastandarden EN 15650:2010. Vid utförande enligt tillhörande handlingar, monteringsanvisningar och då spjället används i kombination med rökdetektor och övervakningssystem MRB3 eller FENIX förhindras brand-/brandgasspridning. Inga ytterligare åtgärder mot spridning av brand-/brandgaser behöver göras.

Då spjället har tryckregleringsfunktion kombineras dessa båda funktioner i samma spjäll. Detta sparar tid, plats och pengar vid installation i t.ex. hotell, kontor- och butiks-komplex där behov av flera funktioner är aktuellt.

Prestanda

EG-intyg enligt
EN 15650:2010
0402-CPR-SC0058-13

Klassificering av brandmotstånd enligt
EN 13501-3

E120 (ve i <-> o) S
E120 (ve ho i <-> o)
E60 (ve ho i <-> o)

P-certifikat **5150/91**



Montering

RABC-VAP monteras vid kanalens genombrott av byggnadsdelar enligt vidstående montageanvisningar. Vid montage som slutdon förses spjället med trådnätsgaller. Bör ej monteras utomhus eller i fuktiga utrymmen.

Ställdon

RABC-VAP levereras alltid med elektriskt säkerhetsställdon med fjäderåtergång komplett med termisk sensor försedd med tryckknapp för lokalt manuell funktionstest. Sensorn bryter spänningen till ställdonet om temperaturen överstiger 72°C inne i eller utanför spjället. I samband med övervakningssystem MRB3 och FENIX används alltid 24V ställdon. Observera att spjället alltid levereras med säkerhetsställdon.

Aktivering

Enligt BBR krävs rökdetektor verifierad enligt SS-EN 54-7 för aktivering av spjäll. Den obligatoriska termiska sensorn stänger spjället vid 72°C enligt ISO 10294-4.

Kontroll och övervakning

När spjället används som skydd mot brand- och brandgasspridning ska det stänga via impuls från rökdetektor eller termisk sensor. Den termiska sensorn ska vara monterad i ventilationskanalen i spjällets närhet eller på annan lämplig plats. Övervakning av rökdetektorer sker med Bevent Rasch kontrollenhet MRB3 eller FENIX. Kontrollenheten utför automatiska funktionskontroller av spjäll var 48:e timma och är så anordnat att felfunktion omedelbart indikeras samt stänger spjäll vilket P-certifikatet kräver. Se närmare i teknikavsnittet på webbplatsen. Följande övervakningsenheter från Bevent Rasch kan användas:

- MRB3 med RCTC/RCTU
- FENIX med 0-10V-enhet



Storlek

Ø100 – 630 mm.

Utförande

RABC-VAP levereras komplett med fabriksmonterad, underhållsfri, elektriskt 24V säkerhetsställdon med termisk sensor som har inbyggda signalkontakter för indikering av spjälläge. RABC-VAP levereras förberedda för ev. överisolering 50 mm. Tryckregulatorn har 6 valbara tryckområden från 0 till 100, 300, 500, 700, 1000 och 2000 Pa. Funktionen CAP (konstanttryckhållning) eller VAP (variabel tryckhållning) är valbart i tryckregulatorn. Vid CAP styrning ställs ett önskat börvärde in inom valt tryckområde och vid VAP styrning regleras trycket mellan ett inställt min och max tryck med en analog 0/2-10V signal alternativt via modbus. Ställdonet kan tvångsstyras till olika driftfall via två digitala ingångar alternativt via modbus. Vid spänningsbortfall stänger spjället med ställdonets fjäder.

Material och ytbehandling

- Ø100-315 mm hölje och blad i aluzink AZ185 enligt miljöklass C4
- Ø400-630 mm hölje och blad i förzinkad stålplåt enligt miljöklass C3
- Kanaltätning EPDM
- Bladtätning av glasfiberförstärkt väv

Specifikation

Exempel:

Brandgasspjäll RABC-VAP - 250 - 1 - 0

Storlek

Nom. diameter Ød, mm

Material

Förzinkad stålplåt = 1

Rostfritt EN 1.4404 (SS2343) = 3

MRB3-enhet

Utan MRB3-enhet = 0

Med MRB3-enhet påmonterad (RCTU) = 5

Anm. Fabriksmonterade ställdon ingår alltid.

Tillbehör

RCKD/-RD Rökdetektorer

BRRM/BRMR Mätenhet

RCTU Spjällmodul för MRB3-system

Beskrivningsexempel enligt AMA VVS & Kyla 22

QJC

SPJÄLL FÖR SKYDD MOT SPRIDNING AV BRAND OCH BRANDGAS.

QJC.1

Brandgasspjäll, CE-godkänt i brandteknisk klass E60 med säkerhetsställdon 24V och termisk sensor, tryckklass B. Med möjlighet att konstanthålla trycket.

BGS SP1

Fabrikat Bevent Rasch

Typ: RABC-VAP - 400 - 1 - 0

Monteringsalternativ för RABC-VAP

Storlek	Brandklass	Horisontell kanal	Vertikal kanal	Diagonal kanal	Ställdonstyp
Ø100 - Ø315	E60	✓	✓	✓	BFL24-SR-T
Ø400 - Ø630	E120	✓ (S-klass)	✓	✓	BRS24-T
Ø100 - Ø315	E120	✓ (S-klass)	✓	✓	BRS24-T

Produktdata för RABC-VAP

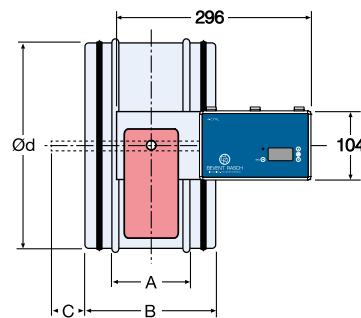
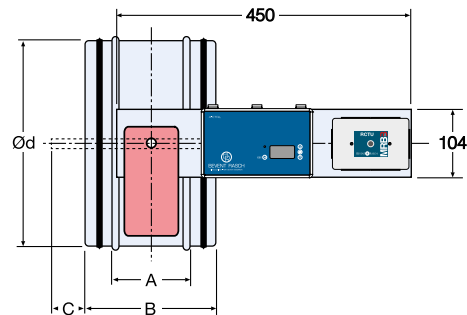
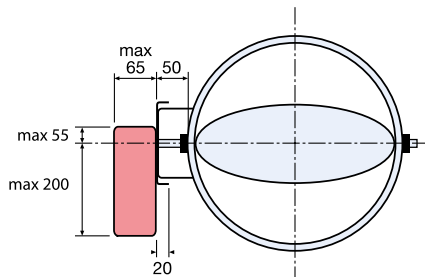
Storlek	Tryckklass AMA VVS & Kyla 22	Täthet i hölje SS-EN1751	Täthet över spjällblad SS-EN1751	Ställdonstyp
Ø100 - Ø315	B	C*	3	BFL24-SR-T
Ø400 - Ø630	B	C	3	BRS24-T

Tryckklass B:
2500Pa

*Storlek Ø100:
klass B



Mått och vikt



Storlek Ø mm	Spiro			Vikt, kg ^{*)}
	A	B	C	
100	120	200	-	2,8
125	120	200	-	3
160	120	200	-	3,2
200	120	200	-	3,5
250	120	200	30	4
315	120	200	60	4,9
400	210	290	60	8,4
500	210	290	110	10,3
630	210	290	180	13,4

*) Vid påmonterad RCTU tillkommer 150g.

d = Svensk Standard SS 2609 (spiroansl.)

Ställdon - spjällstorlekar

Ställdon BFL24-SR-T levereras till spjäll i storlek Ø100-315 mm.

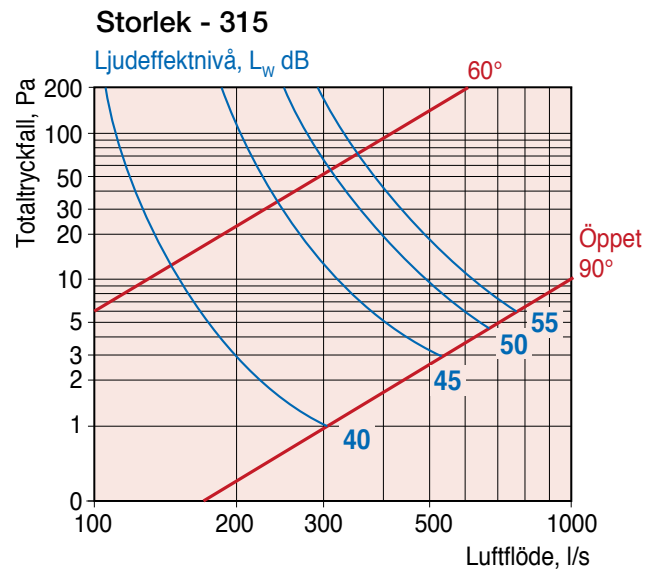
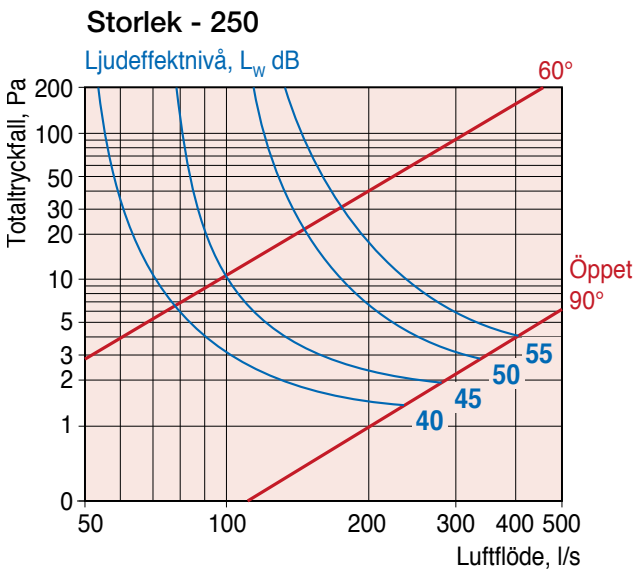
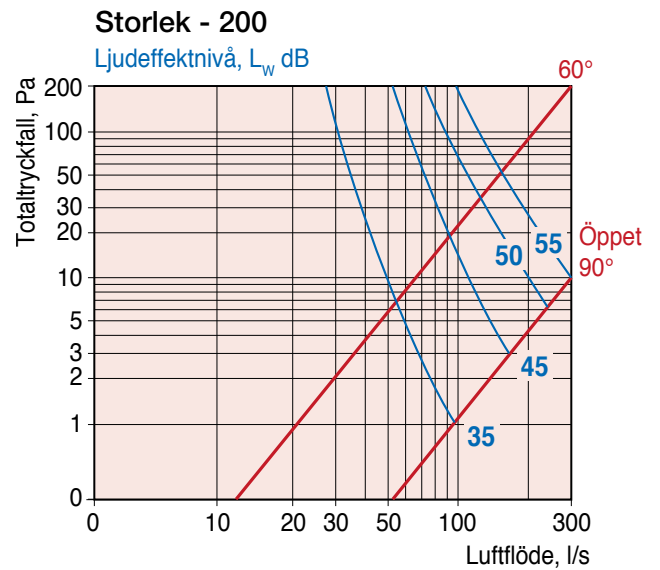
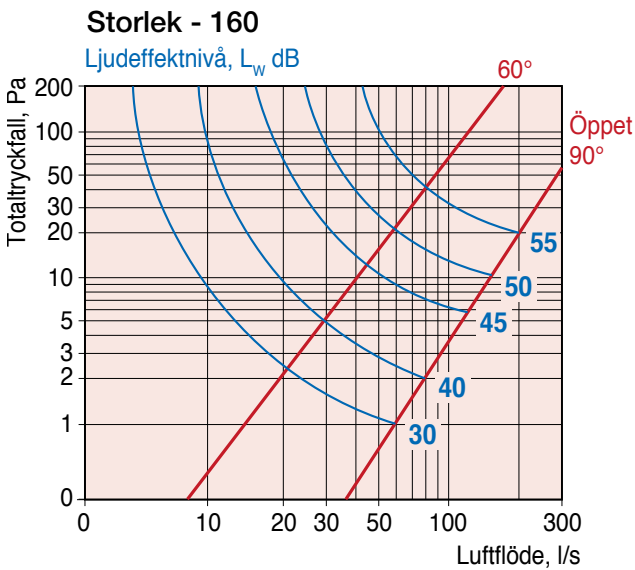
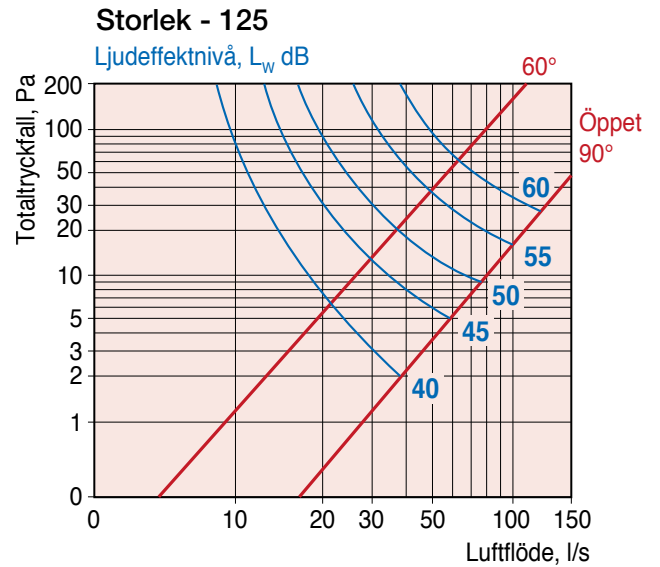
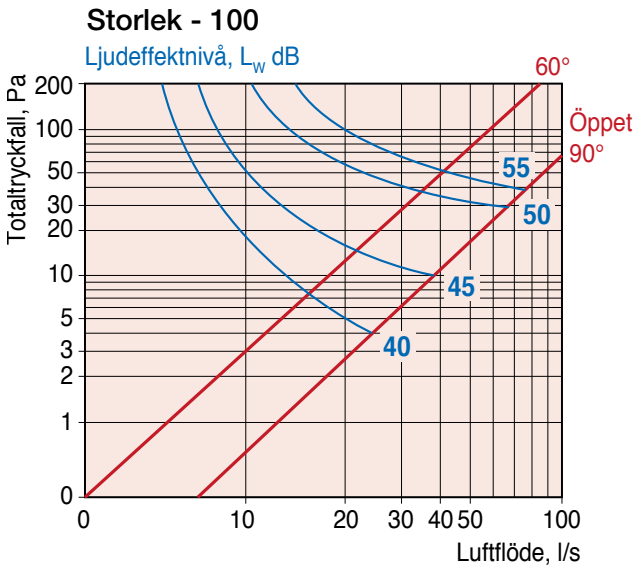
Ställdon BRS24-T levereras till spjäll i storlek Ø400-630 mm.

Eltekniska data

Ställdon typ	BFL24-SR-T	BRS24-T	A-CTRL (regulator)
Dimensionering, max	6,5 VA	10 VA	2,6 VA
Gångtid; - motor öppning, max - fjäderåtgång, max	60 s 20 s vid -10 till +55°C 60 s vid -30 till -10°C	120 s ca 20 s	
Kapslingsklass	IP 54 i alla monterings positioner		
Matningsspänning	24V~ ±20%, 50/60Hz 24V= ±10%, 50/60Hz		
Styrsignal			DC 0/2-10V modbus
Mätsignal			DC 0/2-10V modbus
Lägesåterföring	2-10V		modbus
Dimensionering	I _{max} 8,3A @ 5ms		
Omgivningstemperatur	-30° till +50°C		-20° till +50°C
Utlösningstemperatur vid termisk sensor	72°C		
Lägeskontakter (Belastning)	1mA...3 (0,5 A induktiv) DC 5V...AC250V	1mA...6 (3 A induktiv) DC 5V...AC250V	
Ljudnivå vid öppning	43 dB (A)	45 dB (A)	
Ljudnivå vid stängning	62 dB (A)	63 dB (A)	
Underhåll	Underhållsfri		

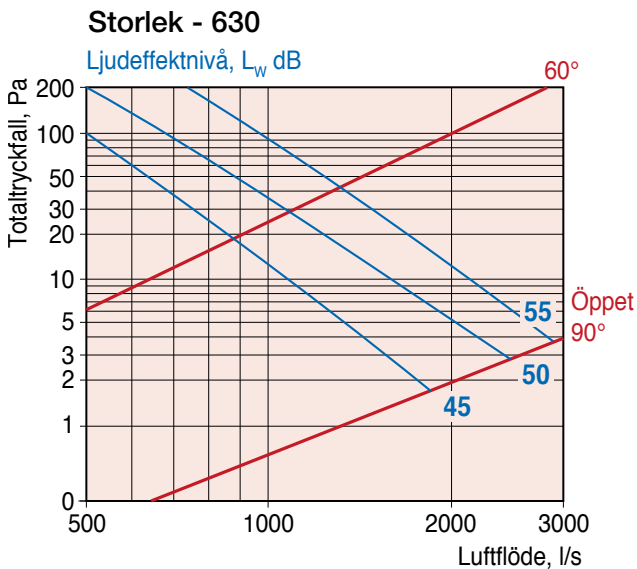
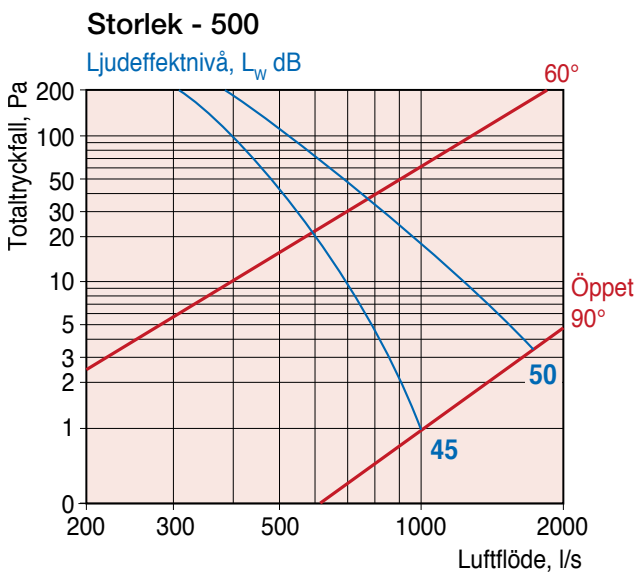
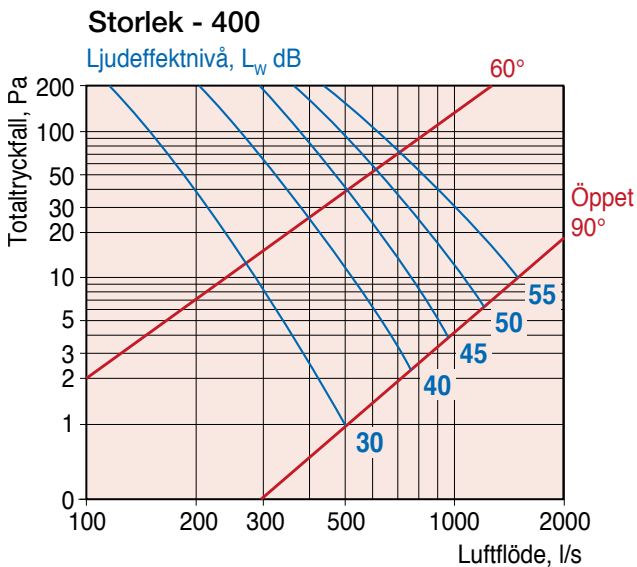


Dimensioneringsdiagram





Dimensioneringsdiagramm forts.



Ljuddata

Korrektion av ljudeffektnivå, $L_{w_{ok}}$, i oktavband

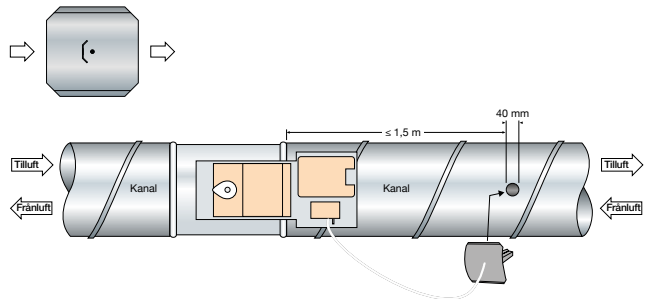
$$L_{w_{ok}} = L_w + K_{ok}$$

Korrektion, K_{ok}

Dimension Ø mm	Mittfrekvens Hz							
	63	125	250	500	1000	2000	4000	8000
100	-3	-7	-12	-19	-29	-27	-33	-32
125	-4	-5	-8	-13	-21	-25	-31	-35
160	-3	-4	-7	-13	-18	-22	-29	-37
200	-2	-8	-14	-20	-24	-28	-35	-41
250	-2	-9	-14	-19	-19	-28	-35	-42
315	-3	-8	-12	-12	-18	-24	-31	-35
400	-5	-7	-11	-6	-15	-22	-27	-28
500	-2	-10	-15	-13	-18	-24	-22	-31
630	0	-17	-3	-5	-10	-15	-22	-30
Tol. ± dB	2	4	5	7	10	10	9	7

Montering

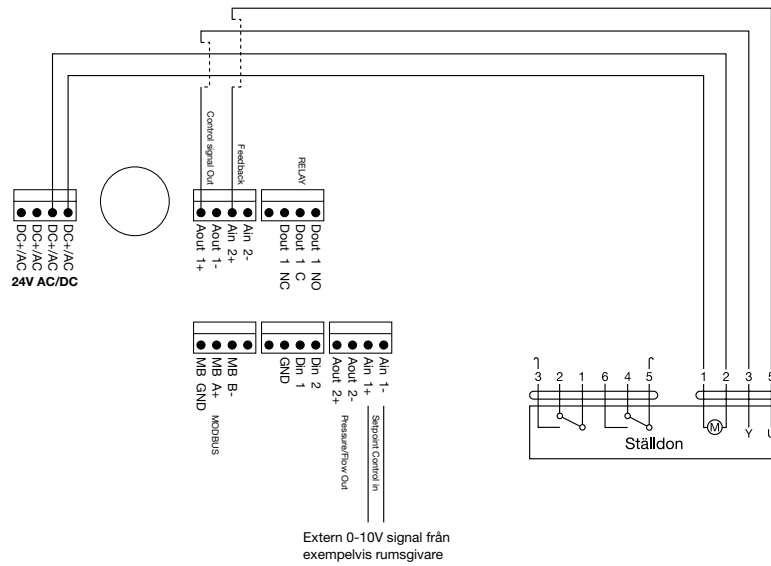
Tryckgivaren monteras på representativ plats i kanalen med pilen i luftriktningen. Mätslangen skall vara fastsatt i kanalen och i tryckgivaren på spjället. Sitter spjället i en frånlufts-kanal ska mätslangen flyttas till minusnippeln på den statiska tryckgivaren.



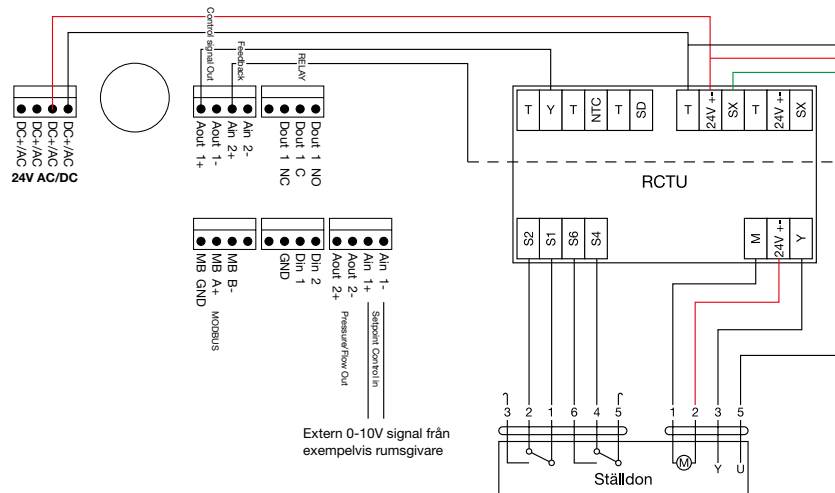


Kopplingschema

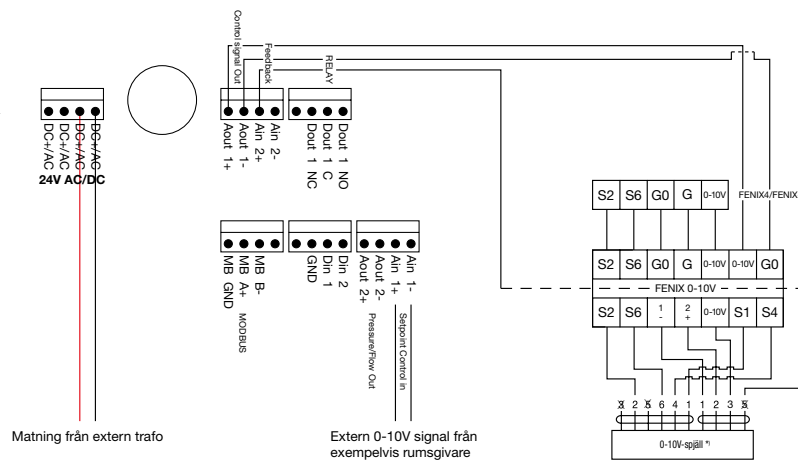
Alternativ 1
– Inkoppling till överordnat system



Alternativ 2
– Inkoppling till RCTU



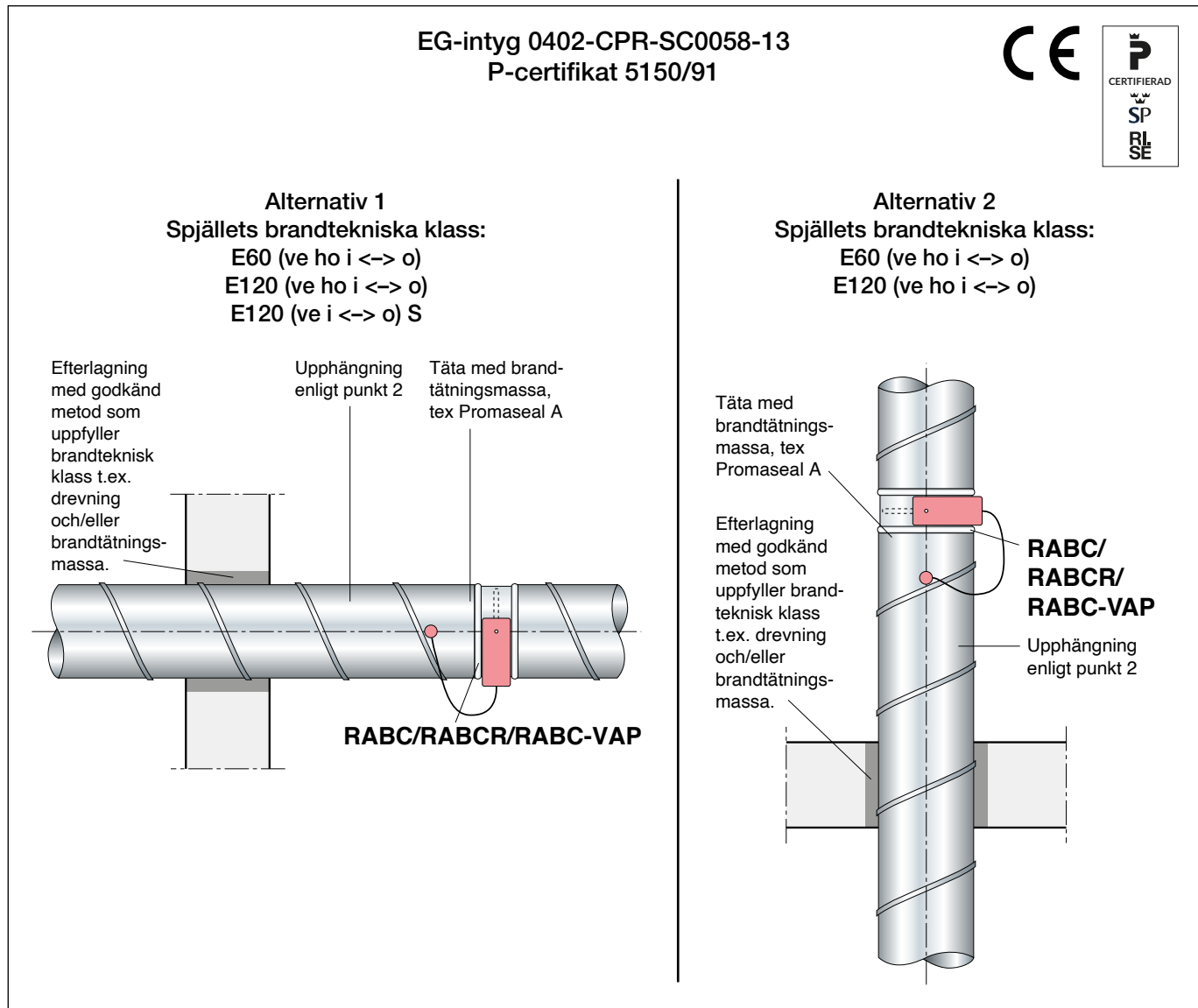
Alternativ 3
– Inkoppling till FENIX



OBS!
Vid anslutning av flera VAV-don till samma transformator är det viktigt att samtliga systemfas ansluts till (–) och samtliga systemnoll ansluts till (⊥).
Vid larm och funktionstest skall 24V matning brytas!



Monteringsanvisning



Alternativ 1 och 2

1. Fäst spjället i kanalen och täta med brandtätningssmassa, tex Promaseal A.
2. Kanalsystem hängs upp enligt gällande krav. Mellan spjäll och genombruten byggnadsdel är max avstånd mellan upphängningar 1500 mm. Använd gängstång M10 och vaggor eller likvärdigt.
3. Montera den termiska sensorn med känselkroppen i luftströmmen utan att spjällbladets rörelse hindras.

- Minsta avstånd mellan spjäll skall vara 100 mm.
- Minsta avstånd till bjälklag/vägg skall vara 75 mm.
- Inga öppningar mellan spjäll och brandavskiljande byggnadsdel.
- Valfri montering av spjällaxel.
- Spjället kan monteras i diagonala kanalsystem.



Nedanstående monteringslösningar är exempel hämtade ur boken "Installationsbrandskydd Ventilation-Rör-EI"

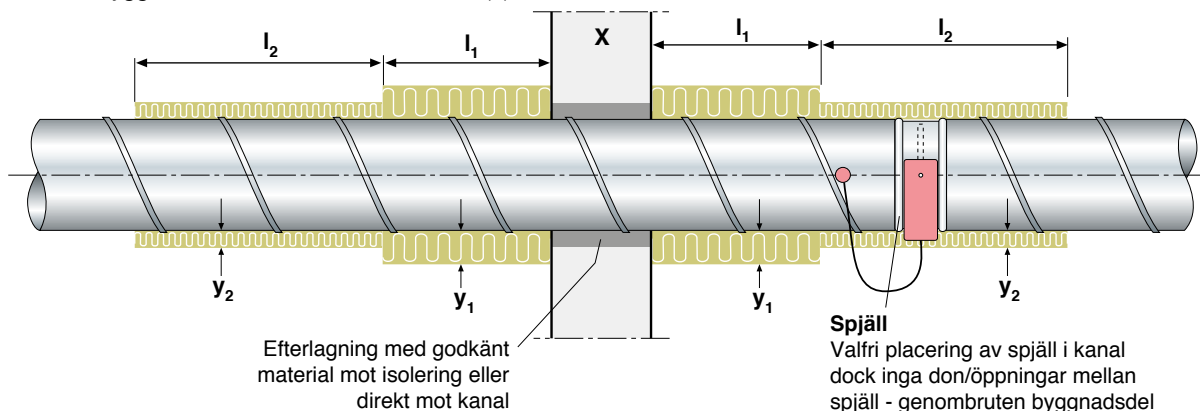


Genombruten byggnadsdel (vägg/bjälklag) i brandteknisk klass EI 60 och EI 30

Alternativ 1

Kanalsystemet isoleras mot spridning av brand enligt tabell nedan, så att den motsvarar hela den genombrutna byggnadsdelens brandtekniska klass (X).

Figuren visar isolering i princip med l_1 och l_2 enl. vidstående tabell.



Min. isolerlängder l_1 och l_2 (m).

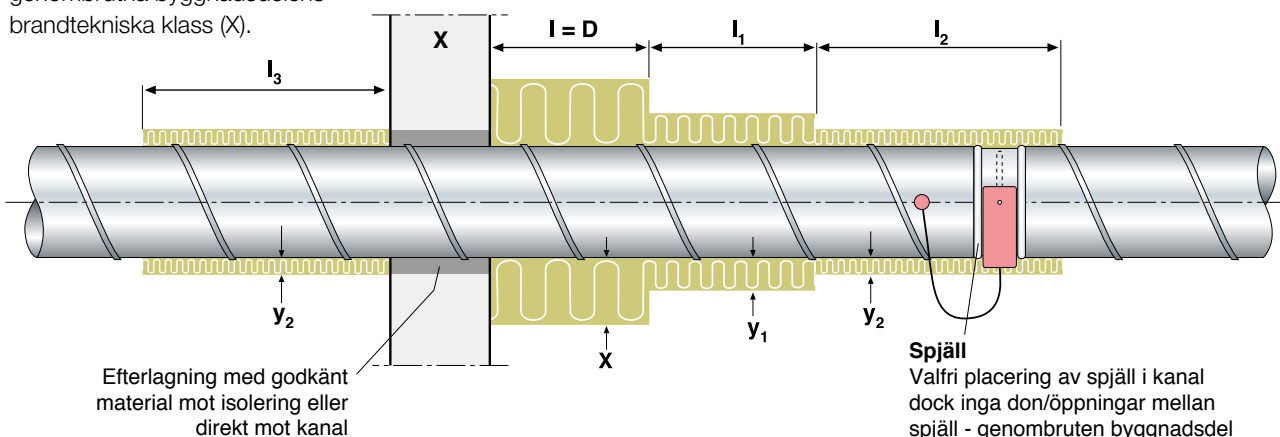
X (väggens brandtekniska klass)	Y ₁ (isoleringens brandklass)	l ₁	Y ₂ (isoleringens brandklass)	l ₂
EI 15-30	EI 15	5 x D*	-	-
EI 60	EI 30	1 x D	EI 15	5 x D*

D = spjällets diameter

Alternativ 2

Kanalsystemet isoleras mot spridning av brand enligt tabell nedan, så att den motsvarar hela den genombrutna byggnadsdelens brandtekniska klass (X).

Figuren visar isolering i princip med l_1 , l_2 och l_3 enl. vidstående tabell.



Min. isolerlängder l_1 , l_2 och l_3 (m).

X (väggens brandtekniska klass)	Y ₁ (isoleringens brandklass)	l ₁	Y ₂ (isoleringens brandklass)	l ₂	l ₃
EI 30	EI 15	5 x D*	EI 15	-	5 x D*
EI 60	EI 30	1 x D	EI 15	5 x D*	5 x D*

D = spjällets diameter



Nedanstående monteringslösningar är exempel hämtade ur boken
"Installationsbrandskydd Ventilation-Rör-EI"

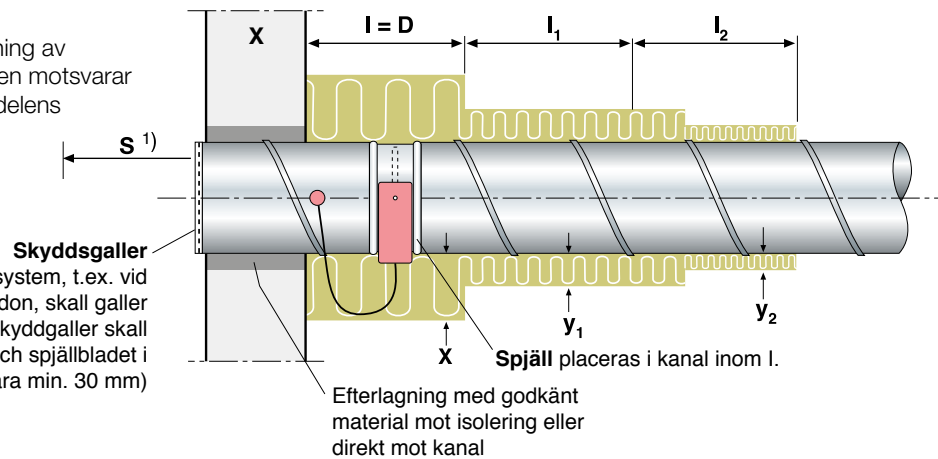


Genombruten byggnadsdel (vägg/bjälklag) i brandteknisk klass EI 60 och EI 30

Alternativ 3

Kanalsystemet isoleras mot spridning av brand enligt tabell nedan, så att den motsvarar hela den genombrutna byggnadsdelens brandtekniska klass (X).

Om spjället ej ansluts till kanalsystem, t.ex. vid montage som slutdon eller överluftsdon, skall galler monteras. (Vid montage av skyddsgaller skall avståndet mellan skyddsgaller och spjällbladet i öppet läge alltid vara min. 30 mm)



Min. isolerlängder I_1 och I_2 (m).

X (väggens brandtekniska klass)	Y_1 (isoleringens brandklass)	I_1	Y_2 (isoleringens brandklass)	I_2
EI 30	EI 15	5 x D*)	-	-
EI 60	EI 30	1 x D	EI 15	5 x D*)

D = spjällets diameter

*) S = skyddsavstånd enl. tabell 1

OBS! Om skyddsavståndet inte kan säkerställas, t ex med skyddsgaller, ska en tydlig varningsskylt sättas upp på spjället eller i dess närhet väl synlig för brukare av lokalen

Tabell 1

Skyddsavstånd S i mm till utrymmande personer.
Kritisk strålningsintensitet 2,5 kW/m²

Storlek Ø	S	
	EI 30	EI 60
100	270	350
125	340	440
160	440	560
200	540	700
250	680	880
315	850	1110
400	1080	1400
500	1350	1750
630	1700	2210

Brandspjäll i kombination med brandisolerande ventilationskanaler enl. certifikat 5150/91

- Brandgasspjället ansluts till Övervakningssystem MRB.
- Upphångningsanordningar för spjäll och kanaler skall motsvara den genombrutna byggnadsdelens brandtekniska klass.
- Inga kanalöppningar eller don får placeras mellan brandcellsgräns och brandgasspjäll.
- I övrigt hänvisas till "Installationsbrandskydd Ventilation-Rör-EI".

*) Angivna isolerlängder ger +160°C kanaltemperatur och kanalen kan därmed ha direktkontakt med brännbart material. Tillåts högre temperatur på kanalen kan isolerlängder tillämpas enl. "Installationsbrandskydd Ventilation-Rör-EI" sid. 196-197 med tillhörande tabeller om skyddsavstånd. Därur kan även andra isoleringsexempel väljas och isoleringslängder baserade på isolermattors bredd kan användas.