

RCBK4/-MOD

Kontrollenhet
Övervakningsenhet MRB



BRANDSKYDD



2023-07-13

www.bevent-rasch.se



Snabbfakta

- Upp till 4st spjäll och 4st rökdetektorer uppdelat på två grupper
- Indikering av varje enskilt spjäll
- Möjlighet till externt inkommande larm
- Nattdriftsfunktion
- Växlande reläkontakter för summalarm samt för nedsmutsad detektor
- Växlande relä för t.ex. avstängning av aggregat vid funktionstest
- Inbyggd transformator från 230V till 24V för matning av ställdon

Funktionsbeskrivning

RCMU är en kapslad RCBK4 är en kapslad mikroprocessorbaserad, intelligent, självövervakande kontrollenhet indelad i två grupper, A och B, med möjlighet till anslutning av upp till 2 spjäll och 2 detektorer per grupp. RCBK4 fungerar antingen som en självständig kontrollenhet och utför automatiska funktionskontroller var 48:e timma efter spänningssättning/återställning. Den kan också inkopplas i ett nätverk till minimaster RCMM för central registrering, styrning och övervakning. För anslutning till Modbus används RCBK4-MOD. Funktionskontroll kan också utföras via extern kontakt. Kontrollenheten har elektroniska kretsar som automatiskt ansluter de utgångar som har inkopplade spjällställdon.

En mikrobrytare, s.k. DIP-switch märkt X-koppl., används för inställning av detektorernas inverkan enl. följande:

- antingen påverkar detektorgrupp A spjällgrupp A och detektorgrupp B spjällgrupp B (läge = 0).
- alt. samverkar båda spjällgrupperna oavsett utlöst detektorgrupp (läge = ON).

Detta möjliggör att en RCBK4 kan användas i två av varandra oberoende ventilationssystem.

Detektorutgångarna har elektronisk kortslutningssäkring. Samtliga anslutna spjäll intar larmläge vid kortslutning eller avbrott i någon detektorslinga. RCBK4 kan inta larmdriftläge via externt inkommande larm.

Larmfunktioner

Driftparametrar är enkla att ändra då de är inprogramerade i s.k. EEPROM. Kontrollenhet RCBK4 har utgångsrelä summalarm (A-larm) och servicelarm (B-larm).

Summalarm ges vid:

- Fel i detektorslinga
 - Utlöst detektor
 - Spjällfel
 - Externt inkommande larm
 - Spänningsbortfall
 - Systemfel och kommunikationsfel (t.ex. utebliven test)
- Servicelarm ges vid nedsmutsad detektor. Varje larmrelä har en växlande potentialfri kontakt, 24V AC, 3 A.



Driftindikeringar

19 lysdioder finns för presentation av kontrollenhetens drifttillstånd med bl.a. individuell indikering av alla spjällfunktioner enl. nedan:

DRIFT indikeras med grön lysdiod enl. följande:

- fast sken i normaldrift när RCBK4 fungerar självständigt och inte är nätverksansluten
- tänd 2 sek – släckt 0,5 sek i normaldrift när RCBK4 är nätverksansluten
- tänd 0,1 sek – släckt 0,1 sek vid nätverksfel
- släckt vid spänningsbortfall

DRIFT-VENT. - fast sken med grön lysdiod vid aktiverat utgångsrelä för vent.aggreatat.

NATTDRIFT - fast sken med grön lysdiod vid aktiverad ingång.

FUNK.TEST - fast sken med gul lysdiod vid intern funktionsstest.

- tänd 2 sek - släckt 0,5 sek vid extern funktionskontroll.

EXT.LARM - fast sken med röd lysdiod vid aktiverad larmingång.

SPJÄLL LÄGE - indikeras med grön lysdiod enl.:

- fast sken i öppet läge
- tänd 2 sek - släckt 0,5 sek vid stängt läge
- tänd 0,1 sek - släckt 0,1 sek vid mellanläge
- släckt då spjällmotor ej är ansluten/överbelastad

SPJÄLLFEL - indikeras med röd lysdiod.

Funktion då diod för SPJÄLL LÄGE är tänd med indikering enl ovan:

- fast sken då spjäll ej öppnar
- tänd 2 sek - släckt 0,5 sek då spjäll ej stänger
- tänd 0,1 sek - släckt 0,1 sek då spjäll varken öppnar eller stänger
- tänd 0,5 sek - släckt 2 sek då spjäll indikerar öppet och stängt samtidigt

Funktion då diod för SPJÄLL LÄGE är släckt:

- tänd 0,1 sek - släckt 0,1 sek vid överbelastning av någon utgång (samtliga spjällfelsesdioderna blinkar).
- tänd 2 sek - släckt 0,5 sek vid avbrott på motormatning.

DETEKTORER FEL - fast sken med röd lysdiod för resp. detektorslinga vid avbrott i detektorslinga.

- tänd 0,1 sek - släckt 0,1 sek för resp. detektorslinga vid kortslutning i detektorslinga.

DETEKTORER LARM - tänd röd lysdiod för resp. detektorslinga vid utlöst detektor.

DETEKTORER SERVICE - tänd gul lysdiod för resp. detektorslinga vid nedsmutsad detektor.

Återställning

Med knapp ÅTERSTÄLL återställs alla larm. Efter aktivering utför mikroprocessorn självtest, minnestest och EEPROM-test, alla lysdioder tänds för visuell kontroll, utgångsreläer aktiveras och därefter utföres en funktionskontroll av anslutna spjäll. Efter kontrollen intar RCBK 4 normaldrift. Fjärråterställning av externt inkommande larm utföres vid aktivering av ingång "Extern Funktionstest". Övriga larm kan ej fjärråterställas. Används ej vid nätverksanslutning.

Nattdrift

Via extern kontakt intar panelen NATTDRIFT-läge varvid spjällen stänger utan att kontrollenheten larmar.

Den externa kontakten skall styras av tidkanal från DUC, kopplingsur e. dyl. och ej från ventilationsaggreatat för att undvika "självlåsnig". Används t.ex. vid intermittert drift. Används ej vid nätverksanslutning.

Styrning av ventilationsaggreatat

Vill man stoppa ventilationsaggreatat i samband med funktionskontroll och vid larmdrift finns en inbyggd slutande reläkontakt, 24V AC, 3A.

Med mikrobrytare, märkt "Fördröjning", kan en 5 minuters fördröjning av spjällens funktionstest väljas om man har ett eluppvämt värmebatteri. Reläet förblir aktiverat under nattdrift. Vid spjällfel påverkas ej ovanstående funktioner.

Nätverksanslutning

Då RCBK4 är inkopplad i nätverk till minimaster RCMM, beordrar RCMM vilka funktioner som skall utföras av RCBK4. Om det blir fel i nätverket vid nätverksdrift kommer RCBK4 att inta larmläge samtidigt som man får summalarml.

Vid inkoppling till ett Modbus nätverk används RCBK4-MOD. Nätverket kan ha valfri topologi och följande information kan överföras:

- Status hos RCBK4-MOD
- Vilka utgångar är anslutna med spjäll
- Spjällfel med detaljerad felsak
- Detektorfel och detektorlarm
- Servicelarm

Vidare finns följande möjligheter att styra RCBK4-MOD från Modbus-baserad utrustning.

- Fjärråterställning
- Funktionskontroll
- Externt larm
- Nattdrift

Aktivering av externt inkommande larm via plint 23-24 vid nätverksansluten enhet.

Nätverksanslutning mot RCMM: Nej

Nätverksanslutning mot Modbus: Ja



Externt larm

Det finns en ingång för externt larm. Vid aktiverad ingång intar hela panelen larmdrift. Vid nätverksanslutning används minimastern för denna styrning.

Uppskjutning av funktionstest

Med mikrobrytare, märkt "Uppskjut. funk.test 12h" kan funktionstesten förskjutas. I läge ON och efter spänningssättning/återställning sker en funktionstest, nästa test utförs 12 timmar därefter för att sedan återgå till var 48:e timma. Detta ger möjlighet att få den automatiska testen utförd under nattetid.

Specifikation

Kontrollenhet RCBK4

--- RCBK4-MOD - för anslutning till Modbus nätverk

TILLBEHÖR:

RCKD/-RD - Rökdetektorer

Beskrivningsexempel enl. AMA VVS & Kyl 12

UCA

Styrfunktionsenhet med sammansatt funktion, övervakningssystem MRB

Kontrollenhet för decentraliserad styrning och övervakning av brand-/brandgasspjäll och detektorer typ RCBK4. Detektorgrupp A resp. B skall påverka spjällgrupp A resp. B.

RCBK 4 2 st

Tekniska data RCBK4-MOD

Anslutningsspänning: 230V AC +10% -15%, 50 Hz

Effektförbrukning: 55 VA

Kaplingsklass: IP 65

Omgivningstemp.: 0° – +50°C

Utgångsreläer: Potentialfri, 24V AC, 3A, resistiv last

Max. belastning per spjällutgång: 10 VA, 24V AC

Max. detektorer per utgång: 2 st.

Intern säkring: 315 mA rörsäkring, trög

EMC: EN 50081-1 (1992)
EN 50082-2 (1995)

Tekniska data RCBK4-MOD

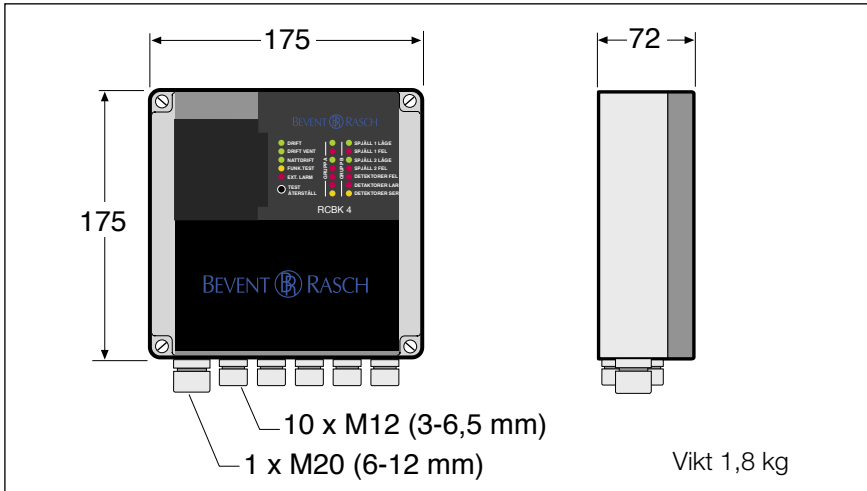
Interface: RS485 (MODBUS-RTU)

Kommunikations-
hastigheter: 9600/19200 baud, 8 bit, even parity
med termineringsfunktion

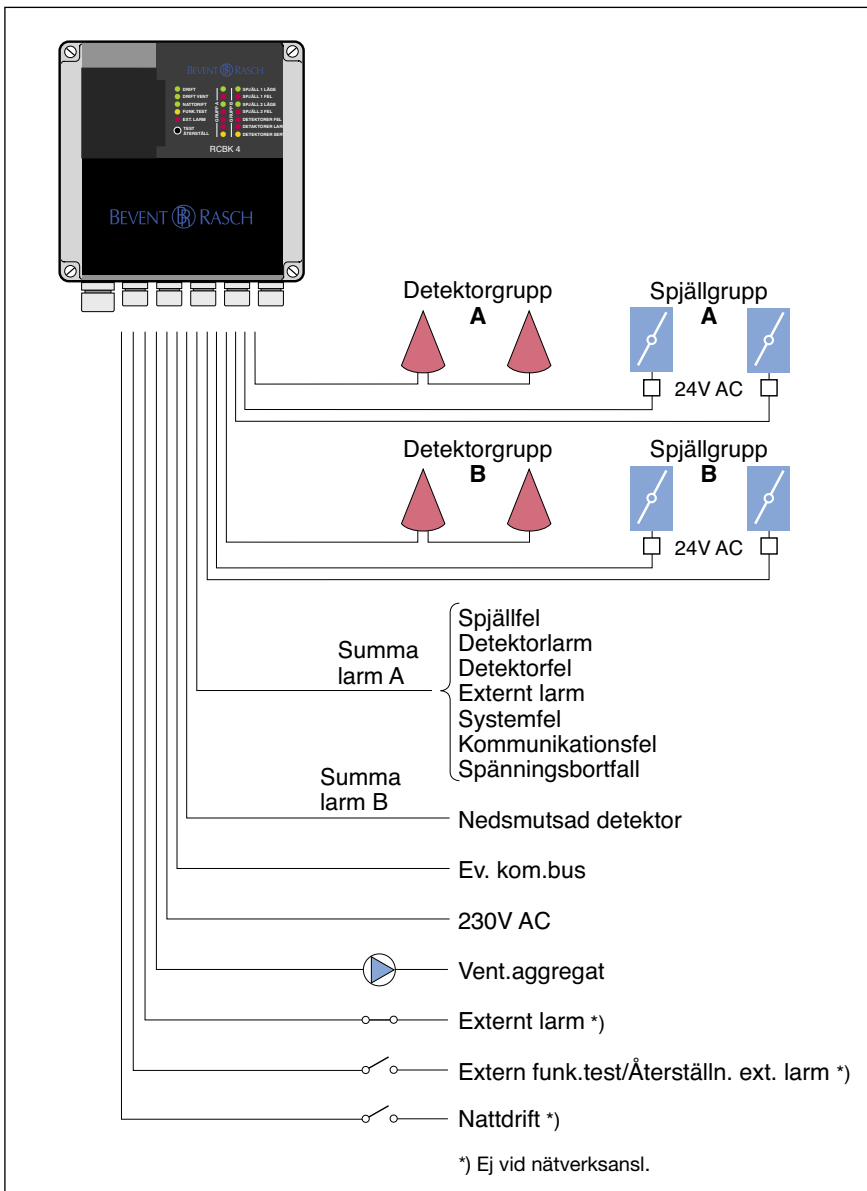
Alla adresser från 0 till 247.



Mått och vikt

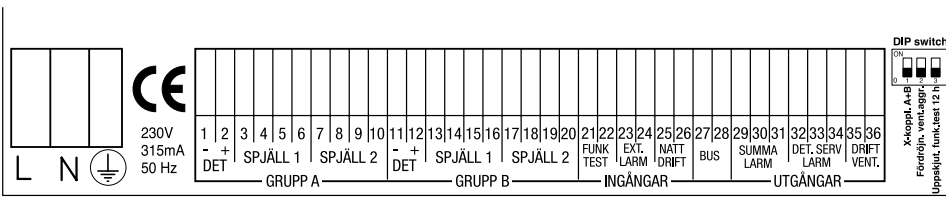


Blockschema RCBK4, RCBK4-MOD

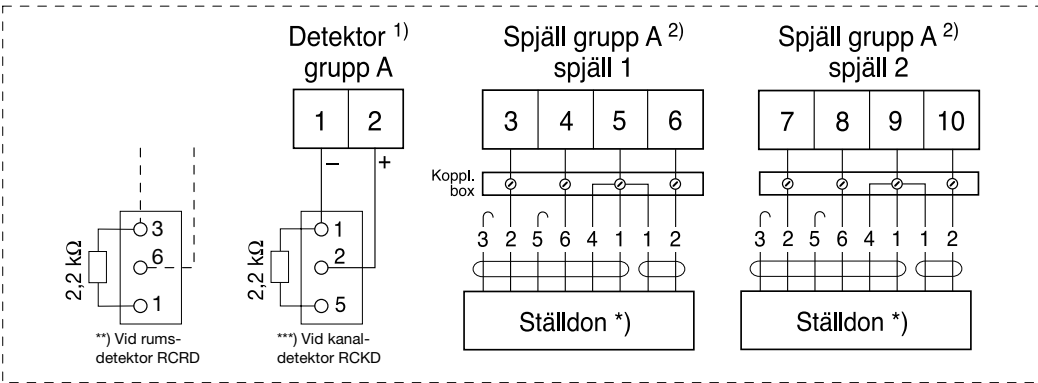




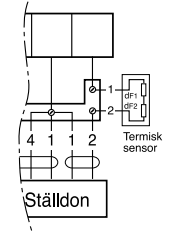
Kopplingschema RCBK4, RCBK4-MOD



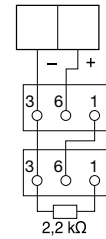
Grupp A



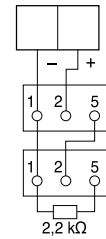
*) 24V AC max 10VA
Då separat termisk sensor används, inkopplas den i serie med motorn.



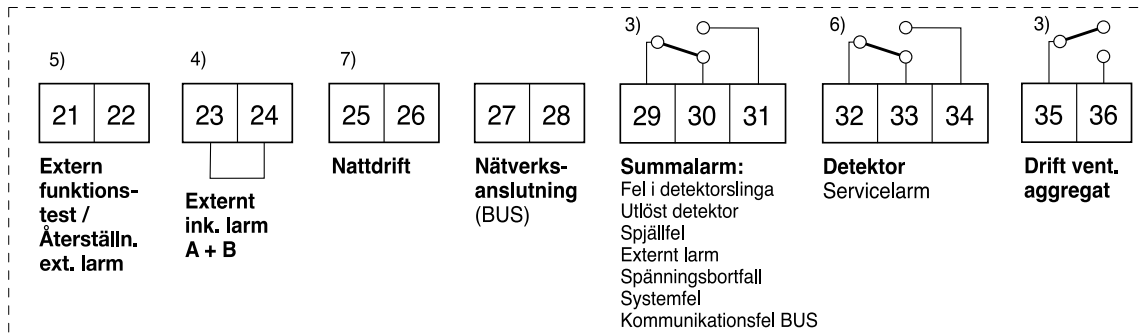
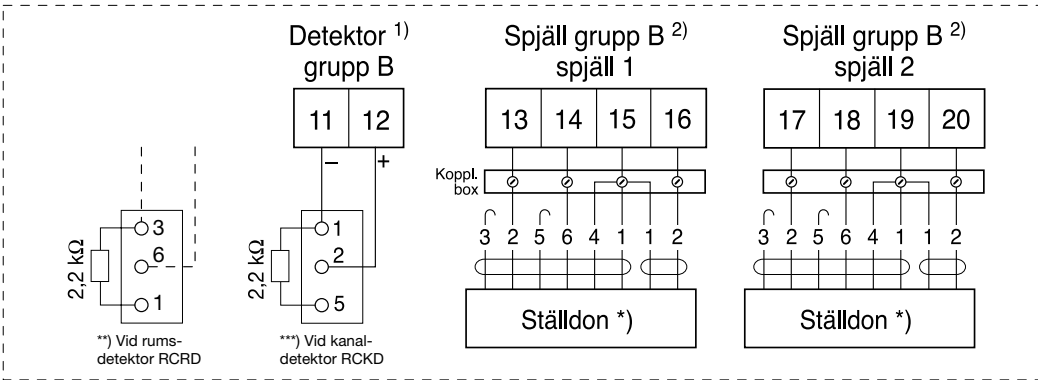
**) Vid seriekoppling av rumsdetektor RCRD



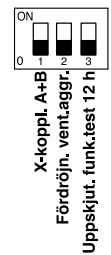
***) Vid seriekoppling av kanal-detektor RCKD



Grupp B



DIP switch



1) Max. 2 detektorer per grupp (tot. 4 st detektorer per RCBK4). Vid seriekoppling, se produktblad. Slutmotståndet 2,2 kΩ inkopplas i sista detektorn i resp. slinga. Vid ej ansluten detektorgrupp kortsluts plintarna med 2,2 kΩ motstånd.

2) Spjällutgången är 24V AC, max 10VA per ställdon. Svagströmskontakter skall användas för lägesindikering.

3) Potentialfri kontakt max 24V AC, 3 A. Ritad i spänningslöst/larmläge.

4) Avbrott mellan plintarna ger larm. Byglad vid leverans. Används ej vid nätverksanslutning.

5) Funktionstest/Återställn. ext. larm utförs vid kortslutning. Används ej vid nätverksanslutning.

6) Potentialfri kontakt 24V AC, 3 A. Ritad i spänningslöst/normalläge.

7) Nattdrift sker vid kortslutning. Används ej vid nätverksanslutning.